

PIN



SALICE

DEU



PIN

Personalisierung und absolute Vielseitigkeit. Pin ist das revolutionäre und innovative System für die freie und kreative Lagerung von Flaschen, Messern, Regalen, Kleiderstücken und Accessoires. Ein modernes Design und eine verfeinerte Ästhetik in Kombination mit einer ansprechenden Optik stehen im Mittelpunkt. Pin garantiert eine einfache und schnelle Montage. Dank eines intelligenten Systems lassen sich die Pin- Stützen frei positionieren und an jedem Punkt des Rahmens fixieren. Somit ist perfekte Stabilität und Flexibilität garantiert. Pin ist mit Oberflächen in Aluminium und Titanium lieferbar und kann in verschiedenen Wohnbereichen und Einrichtungsstilen verwendet werden. Pin verfügt über eine spezielle Soft Touch Oberflächenbehandlung, die auch die Funktionalität des Systems optimiert, indem sie als rutschfeste Beschichtung wirkt, um die gelagerten Objekte sicher und stabil auf den Stützen zu halten. Diese Behandlung, die sich weich und angenehm anfühlt, erhöht den ästhetischen Wert von Pin und macht es zu einem Objekt mit einem noch innovativeren und futuristischeren Design.

SALICE



PIN wine





Oben: zwei Paare von Pin Wine-Elementen, die zusammen, eins nach dem anderen, montiert sind. Diese Lösung erlaubt die sichere Lagerung von vielen Flaschen.



Seitlich: die Flexibilität und die kreative Zusammenstellung von Pin Wine-Elementen erlaubt individuelle Lösungen für unterschiedliche Typen von Flaschen, d.h. für normale, kleine und auch „Magnumflaschen“.

Unten: dank seiner Vielseitigkeit kann Pin Wine in der Küche kreativ und abwechslungsreich geplant werden.





Pin Wine ist auch mit einer kleinen Informationstafel lieferbar, auf der die charakteristischen Eigenschaften des Weins angegeben werden können.
Die Platte lässt sich perfekt im Pin System integrieren.



PIN --- knife

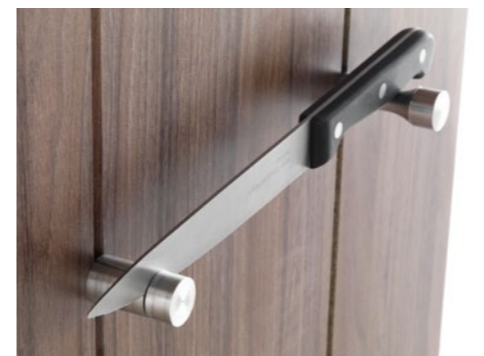
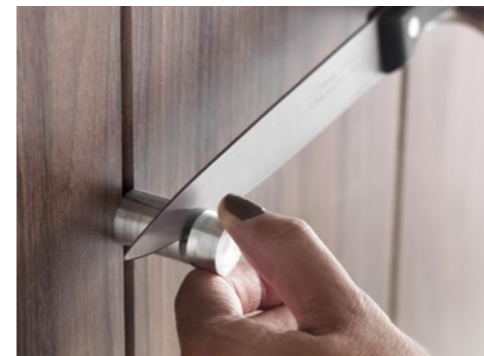




Pin Knife ermöglicht die Ablage von Küchenmessern jeder Form und Größe in einer funktionalen, frei wählbaren Position.

Dank der individuellen Anordnung sind die Messer beim Kochen mit einem Griff zur Hand. Das Holzpaneel vermittelt einen hohen ästhetischen Wert.

Der innovative Druckfeder-Mechanismus hält die Klingen der Messer stabil und sicher an ihrem Platz.



PIN shelf






Auch Pin Shelf erlaubt flexible und kreative Lösungen.
Regale aus jedem Material können verwendet und auf jeder Höhe angebracht werden.





Auch frei stehende Rahmen können verwendet werden.





PIN
hang



Das System Pin Hang ermöglicht die geordnete und funktionale Anordnung unzähliger Elemente wie Mäntel, Schals, Hüte, Accessoires und verschiedene Alltagsgegenstände.



Pin Hang kann mit Rahmenprofilen freistehend direkt an der Wand montiert oder in Holzpaneele eingelassen werden.



Das System kann somit in verschiedenen Wohnbereichen, wie Eingangshallen, Wohnräumen, Badezimmer und Küche, sowie im Büro verwendet werden.



Die Montage ist äußerst einfach und intuitiv.



Im Namen einer vollständigen Personalisierung und einer absoluten Vielseitigkeit können sich die Kompositionen mit dem System Pin Hang sowohl vertikal als auch horizontal entwickeln und ermöglichen so eine perfekte Anpassungsfähigkeit an alle Arten von Wohnbereichen und Räumen.



EINZELTEILE

Pin Wine

System für die Aufnahme von Weinflaschen

DOB3LUXXX = Aluminium Oberfläche
DOB3LUTXX = Titanium Oberfläche
 Soft Touch Behandlung für eine höhere Stabilität der Elemente.

VERPACKUNG: Karton 12 Stück

- 1) Ankerschraube
- 2) Unterlegscheibe
- 3) Tragelement
- 4) Verbindungsschraube
- 5) Kappe

DOB3LU300P = Aluminium Oberfläche
DOB3LU300T = Titanium Oberfläche

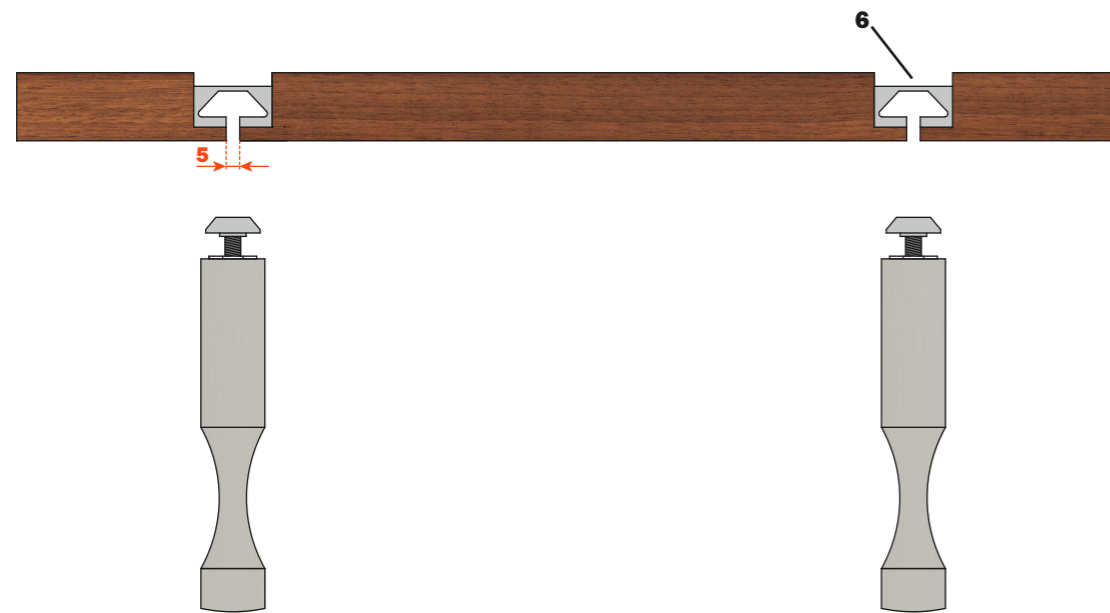
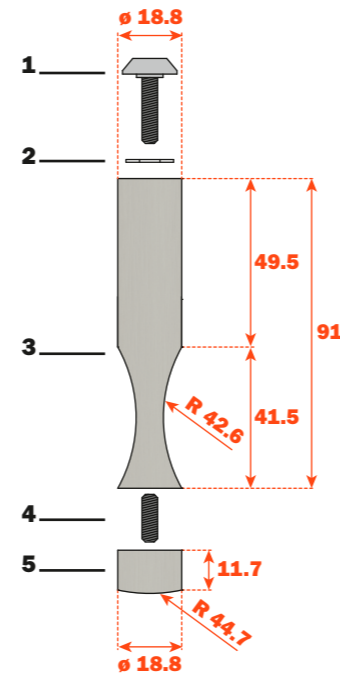
VERPACKUNG: Karton 16 Stück

- 6) Profil: Länge 3 Meter

Die Rahmenprofile können freistehend direkt an der Wand montiert oder in Holzpaneele eingelassen werden.

Schrauben für die Befestigung des Profils bitte separat bestellen. Siehe Seite 27.

Maximales Gewicht für ein Paar Pin Wine: 3,5 kg.



ZUBEHÖR

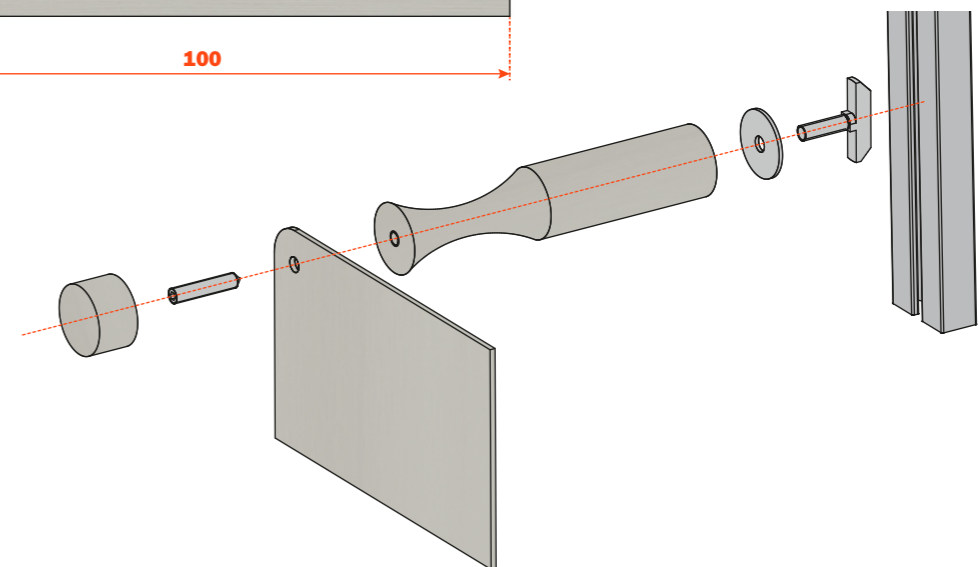
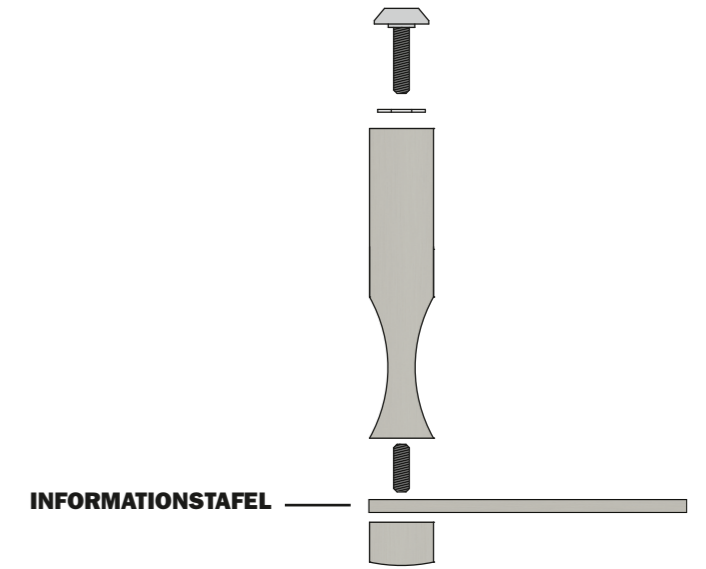
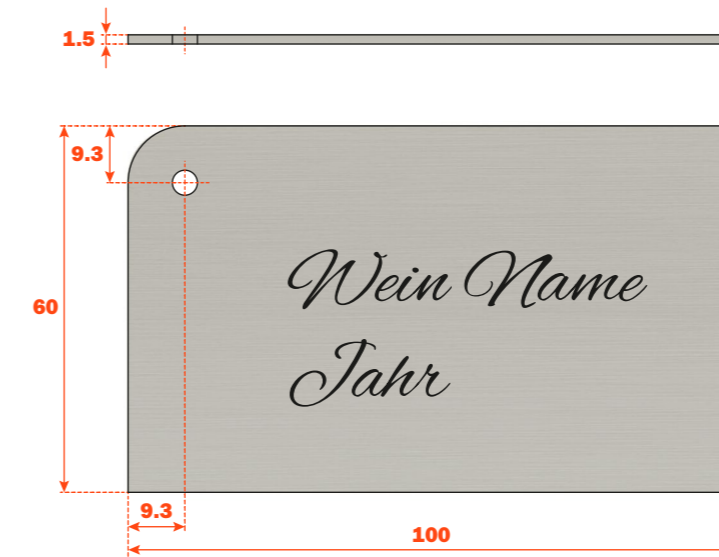
Informationstafel

System für die Aufnahme von Weinflaschen

DOB4LUXXX = Aluminium Oberfläche
DOB4LUTXX = Titanium Oberfläche
 Soft Touch Behandlung.

VERPACKUNG: Karton 12 Stück

Informationstafel, für die Beschreibung des Weins.
 Abmessungen: 100x60 mm



EINZELTEILE

Pin Knife

DOKPXXK = Aluminium Oberfläche
DOKPXXT = Titanium Oberfläche
 Soft Touch Behandlung für eine höhere Stabilität der Elemente.

VERPACKUNG: Karton 12 Stück

- 1) Ankerschraube
- 2) Unterlegscheibe
- 3) Tragelement
- 4) Verbindungsschraube
- 5) Kappe

DOB3LU300P = Aluminium Oberfläche
DOB3LU300T = Titanium Oberfläche

VERPACKUNG: Karton 16 Stück

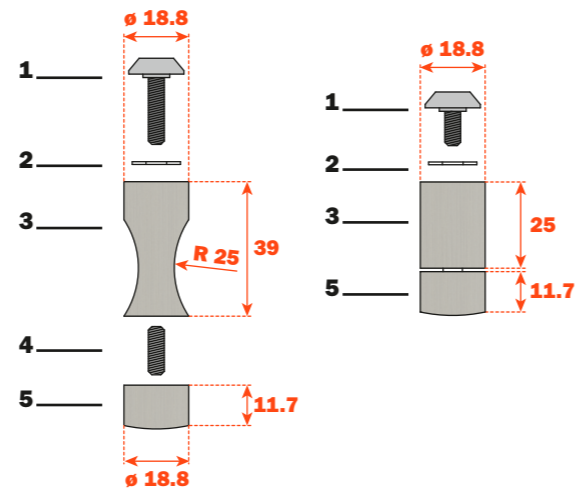
- 6) Profil: Länge 3 Meter

Die Rahmenprofile können freistehend direkt an der Wand montiert oder in Holzpaneele eingelassen werden.

Schrauben für die Befestigung des Profils bitte separat bestellen.
 Siehe Seite 27.

Maximales Gewicht für ein Paar Pin Knife: 15 kg.

System für die Aufnahme von Küchenmessern



EINZELTEILE

Pin Shelf

System für die Aufnahme von Regalböden

DOCPXXK = Aluminium Oberfläche
DOCPXXT = Titanium Oberfläche
 Soft Touch Behandlung für eine höhere Stabilität der Elemente.

VERPACKUNG: Karton 12 Stück

- 1) Ankerschraube
- 2) Unterlegscheibe
- 3) Tragelement
- 4) Gummiring

DOB3LU300P = Aluminium Oberfläche
DOB3LU300T = Titanium Oberfläche

VERPACKUNG: Karton 16 Stück

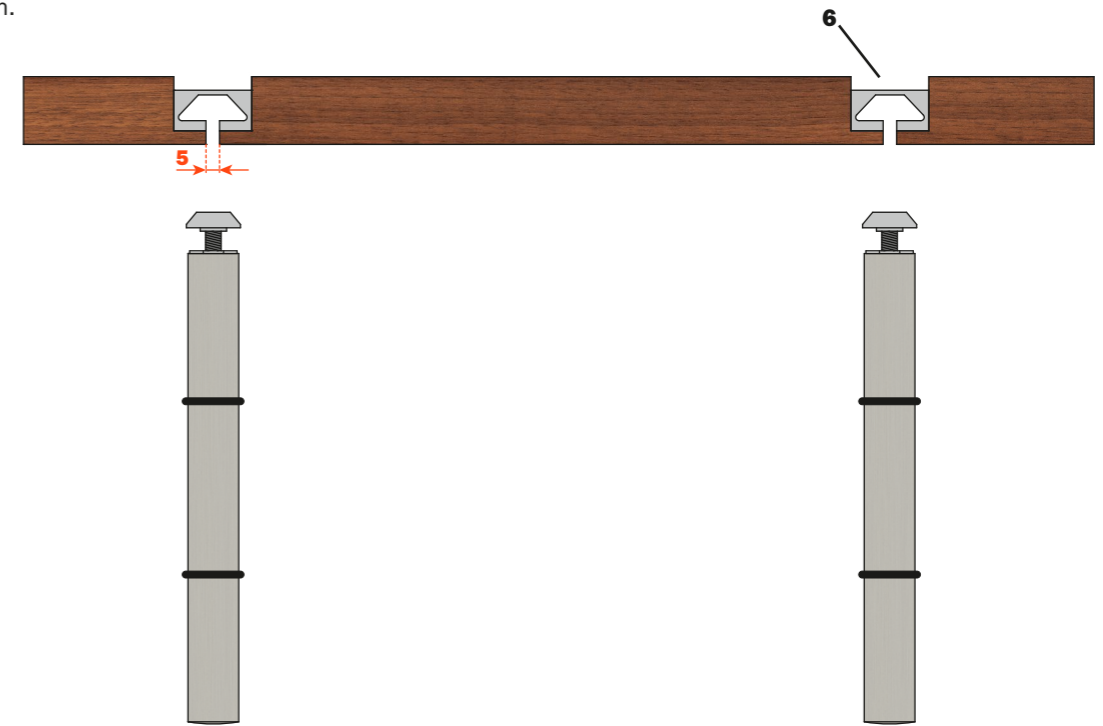
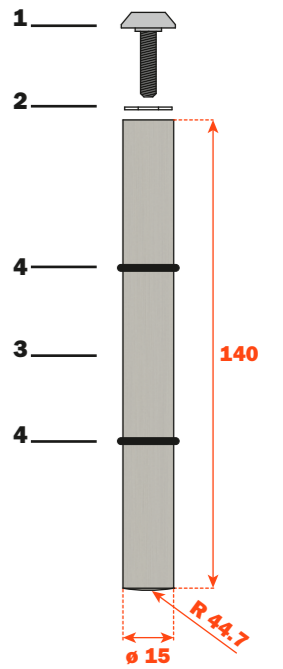
- 6) Profil: Länge 3 Meter

Die Rahmenprofile können freistehend direkt an der Wand montiert oder in Holzpaneele eingelassen werden.

Schrauben für die Befestigung des Profils bitte separat bestellen.
 Siehe Seite 27.

Maximales Gewicht für ein Paar Pin Shelf: 7,5 kg.

Es wird empfohlen, Regalböden mit einer maximalen Tiefe von 160 mm zu verwenden.



EINZELTEILE

Pin Hang

System für die Aufnahme von Kleiderstücken und Accessoires

DOHPXXK = Aluminium Oberfläche

DOHPXXT = Titanium Oberfläche

Soft Touch Behandlung für eine höhere Stabilität der Elemente.

VERPACKUNG: Karton 12 Stück

- 1) Ankerschraube
- 2) Unterlegscheibe
- 3) Tragelement
- 4) Verbindungsschraube
- 5) Kappe

DOB3LU300P = Aluminium Oberfläche

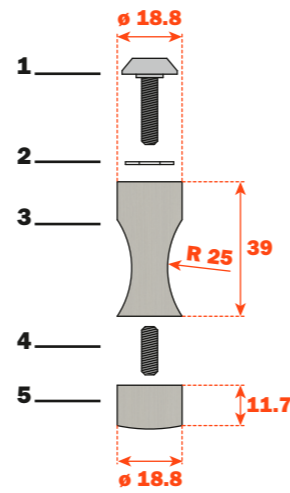
DOB3LU300T = Titanium Oberfläche

VERPACKUNG: Karton 16 Stück

6) Profil: Länge 3 Meter

Die Rahmenprofile können freistehend direkt an der Wand montiert oder in Holzpaneele eingelassen werden.
Schrauben für die Befestigung des Profils bitte separat bestellen.
Siehe Seite 27.

Maximales Gewicht für ein Pin Hang: 10 kg.

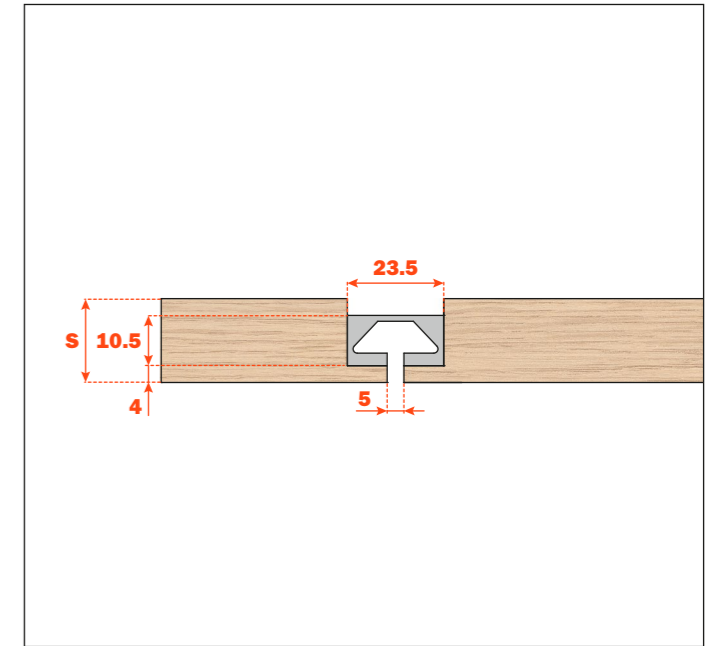
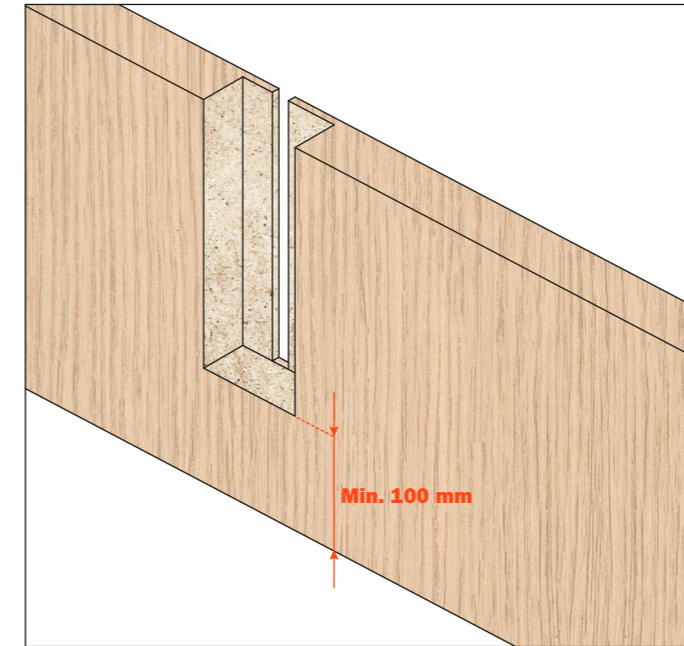


TECHNISCHE INFORMATIONEN

Holztäfelung mit eingefrästen Rahmenprofile

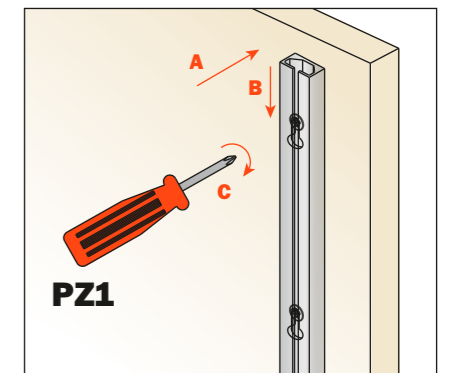
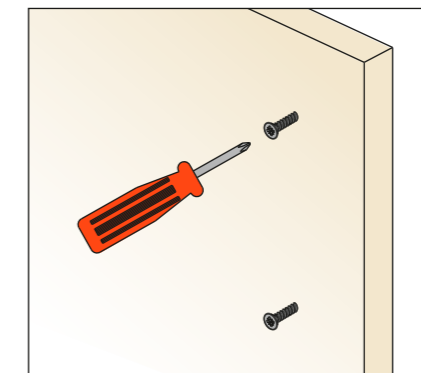
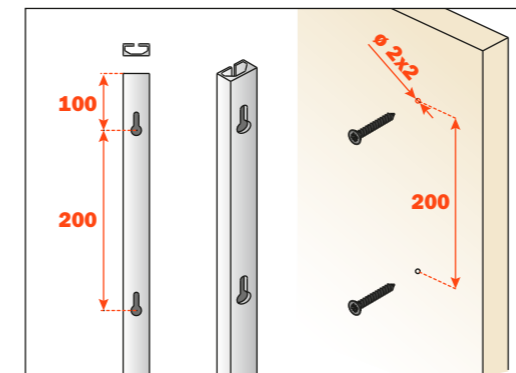
Bei der Bearbeitung der Holztäfelung sollten oben und unten jeweils mind. 100 mm Material stehenbleiben.

Maßangaben für die Bearbeitung der Holztäfelung.

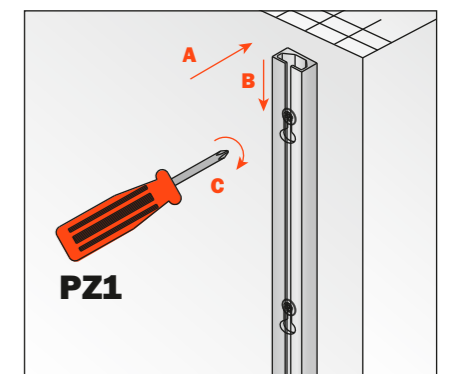
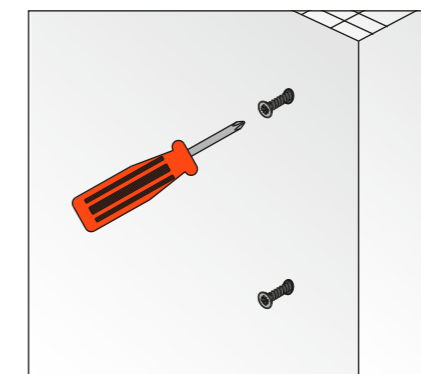
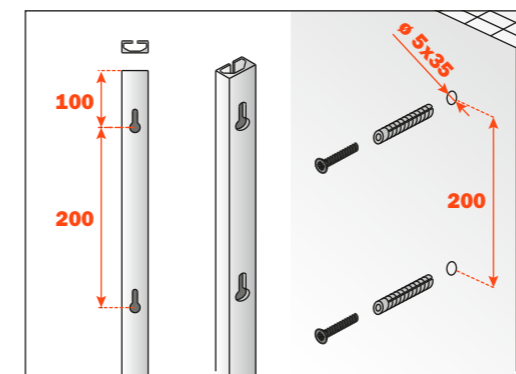


Frei montierte Rahmenprofile

Bohrung im Holzpaneel für die Befestigung des frei montierten Profils.



Bohrung der Wand für die Befestigung des frei montierten Profils.



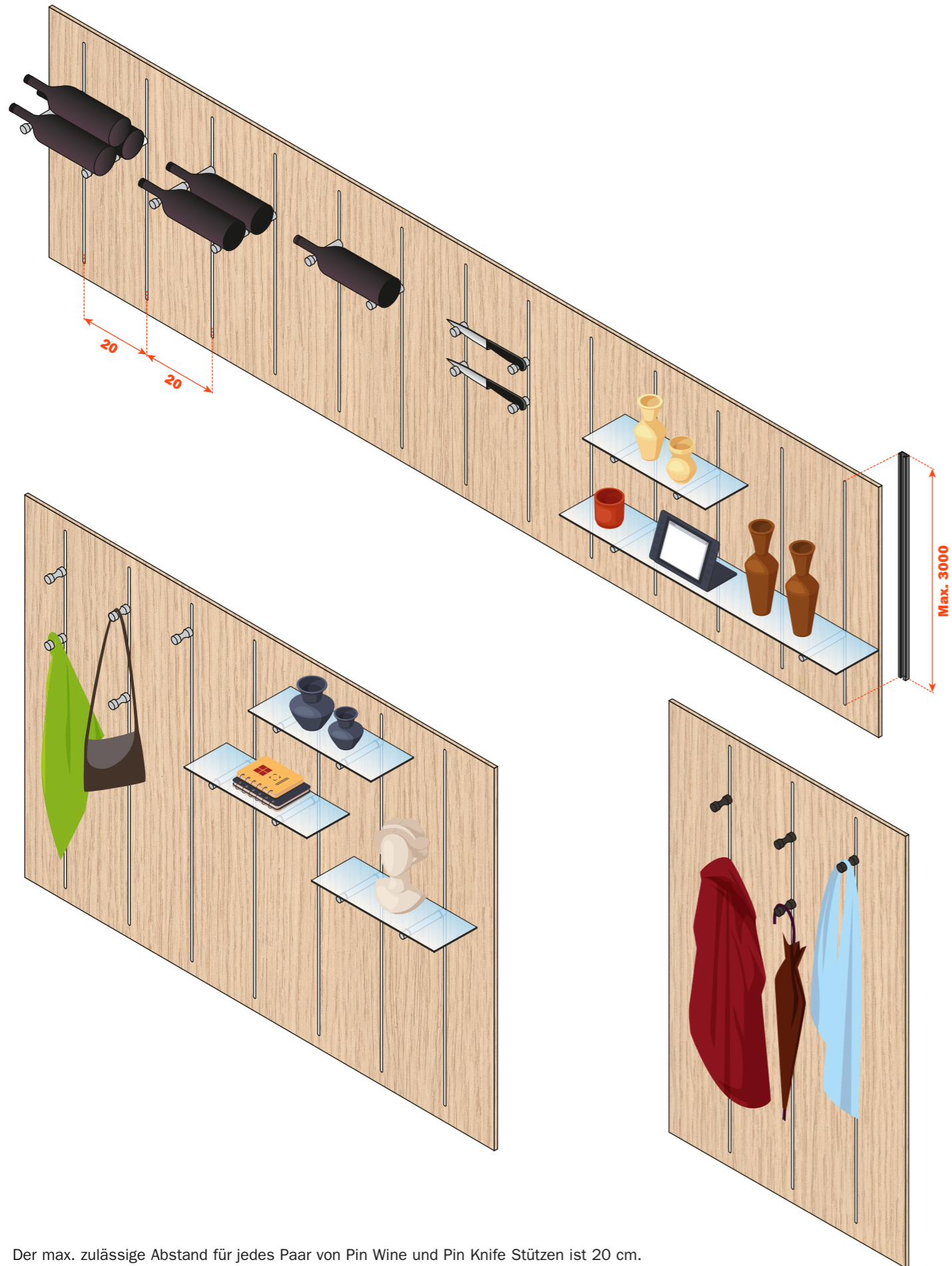
SCHRAUBEN VERPACKUNG

V073X205MP: Schrauben für das Profil mit Aluminium Oberfläche (240 Schrauben für Holzpaneel, 240 Schrauben mit Dübeln für Wand)

V073X206MP: Schrauben für das Profil mit Titanium Oberfläche (240 Schrauben für Holzpaneel, 240 Schrauben mit Dübeln für Wand)

PLANUNGSBEISPIEL

Holztäfelung mit eingefrästen Rahmenprofile



Der max. zulässige Abstand für jedes Paar von Pin Wine und Pin Knife Stützen ist 20 cm.

Frei montierte Rahmenprofile



ARTURO SALICE S.p.A.

VIA PROVINCIALE NOVEDRATESE, 10
22060 NOVEDRATE (COMO) ITALIA
TEL. 031 790424 - FAX 031 791508
info.salice@salice.com - www.salice.com

DEUTSCHE SALICE GMBH

RUDOLF DIESEL STR. 10
POSTFACH 1154
74382 NECKARWESTHEIM
TEL. 07233 9807-0
FAX. 07233 9807-16
info.salice@deutschesalice.de
www.salice.com

DEUTSCHE SALICE GMBH

VERKAUFSBÜRO NORD
RINGSTRASSE 36/A30 CENTER
32584 LÖHNE
TEL. 05731 15608-0
FAX. 05731 15608-10
vknord@deutschesalice.de
www.salice.com

SALICE UK LTD.

KINGFISHER WAY
HINCHINGBROOKE BUSINESS PARK
HUNTINGDON CAMBS PE 29 6FN
TEL. 01480 413831
FAX. 01480 451489
info.salice@saliceuk.co.uk
www.salice.com

SALICE FRANCE S.A.R.L.

ROUTE DE GOA ZAC LES 3 MOULINS
06600 ANTIBES
TEL. 0493 330069
FAX. 0493 330141
info.salice@salicefrance.com
www.salice.com

SALICE ESPAÑA, S.L.U.

CALLE COPÉRNICO, 11
POLÍGONO INDUSTRIAL COLL DE LA MANYA
08403 GRANOLLERS (BARCELONA)
TEL. 938 45 88 61
FAX 938 49 11 97
info.salice@saliceespana.es
www.salice.com

SALICE PORTUGAL UNIP. LDA

VIA ROTA DOS MÓVEIS I n.399
4585-325 GANDRA-PAREDES (DISTRITO PORTO)
TEL. 00351 224 154 221
info@saliceportugal.pt
www.salice.com

SALICE CHINA (SHANGHAI) CO. LTD.

1st FLOOR, B1 BLDG 928 MINGZHU ROAD
XUJING, QINGPU DISTRICT
SHANGHAI 201702 - CHINA
TEL. 021 3988 9880
FAX. 021 3988 9882
info.salice@salicechina.com
www.salicechina.com

SALICE INDIA PVT. LTD.

1001 & 1002, 10TH FLOOR,
CENTRUM, PLOT NO. C-3,
OPP. WAGLE PRABHAG SAMITI OFFICE,
MIDC AREA, WAGLE INDUSTRIAL ESTATE,
THANE - 400604, MAHARASHTRA
TEL. 022 20812050
info@saliceindia.com
www.salice.com

SALICE CANADA INC.

3500 RIDGEWAY DRIVE,
UNIT#1
MISSISSAUGA, ONTARIO, L5L 0B4
TEL. 905 820 8787
FAX. 905 820 7226
info.salice@salicecanada.com
www.salicecanada.com

SALICE AMERICA INC.

2123 CROWN CENTRE DRIVE
CHARLOTTE NC. 28227
TEL. 704 841 7810
FAX. 704 841 7808
info.salice@saliceamerica.com
www.saliceamerica.com

**Wir behalten uns vor, die technischen Spezifikationen
ohne Vorankündigung zu ändern.**



Digitale Inhalte



www.salice.com