



Silentia+

SALICE

Katalog-Inhaltsverzeichnis



Silentia+ Serie 100

Seite 9



Silentia+ Serie 200 für dicke Türen

Seite 19



Silentia+ Serie 300

Seite 31



Silentia+ Serie 700

Seite 37



Silentia+ Für Rahmenprofile aus Metall

Seite 51



Silentia+ Serie 800

Seite 57



Silentia+ Serie 900

Seite 63



Zubehör

Seite 69



Silentia+

Der Stand der Technik der gedämpften Schließung.

Silentia+ ermöglicht eine einwandfreie und konstante Schließung der Tür in jedem Zustand, Bereich und Anwendung.

Die innovative Technologie der gedämpften Schließung gewährleistet höchste Leistungsfähigkeiten für das gesamte Scharniersortiment. Silentia+ enthält zahlreiche technische Elemente im Raumbedarf und hält die Ästhetik der Scharniere der ersten Generation.



Silentia+

Zweite Generation

Integrierte Technologie für gedämpfte Schließung mit zwei Silikonöldämpfern.

Die zwei integrierten Dämpfer bieten eine außergewöhnliche Standhaftigkeit der Bremskraft und erlauben eine perfekte Schließung in jeder Art von Türen und Zuständen.



Gedämpfte Schließung immer optimal

Silentia+ ist auch mit dem innovativen Schalter ausgestattet, um die gedämpfte Schließung zu verzögern. Die Aktivierung dieses Schalters ermöglicht, die ideale Bremskraft auch bei Sondertüren zu erhalten.





Silentia+ • **Serie 100**

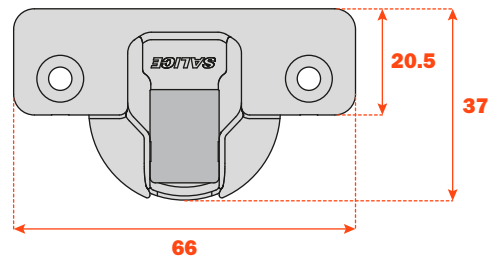
Silentia • Serie 100

Scharniere mit verstellbarem, im Topf integriertem Dämpfungssystem mit 2 Siliconöldämpfern.

Der innovative Schalter ermöglicht die Verstellung der Dämpfungskraft.

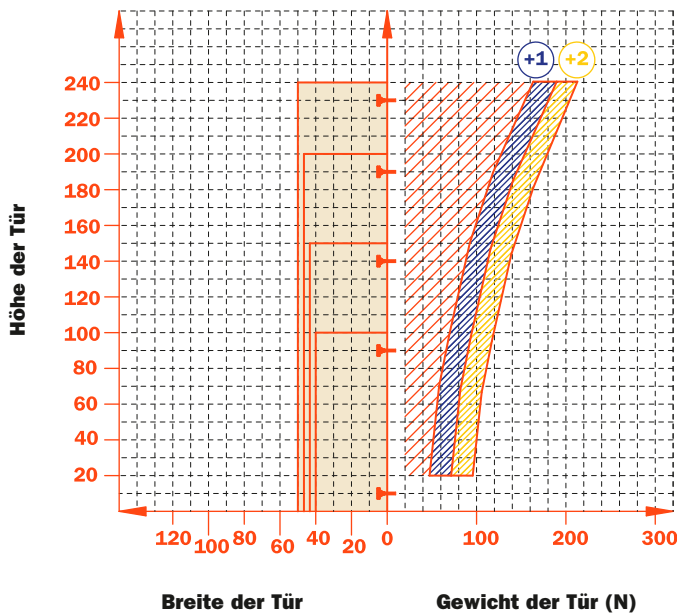
**Ganzmetallscharnier aus Stahl mit matt-vernickelter Oberfläche.
35 mm Topfdurchmesser.
Scharniere für Türen mit geringem Gewicht und Stärke.**

Technische Merkmale



Konstante "L" von 1.3 mm: dieser Wert bleibt unverändert auch bei der seitlichen Verstellung des Scharniers.

Orientierungshilfe für die Anzahl der Scharniere in Bezug auf die Abmessung und das Gewicht der Tür.



Verstellungen

Stufenlose seitliche Verstellung von -1.5 mm bis +4.5 mm.
Höhenverstellung ± 2 mm.
Tiefenverstellung mit Montageplatten Serie 200 +2.8 mm.
Tiefenverstellung mit Domi Blitz-Montageplatten von -0.5 bis +2.8 mm.
Gleitschutz-Sicherheitsperrung.

Montageplatten

Symmetrische und asymmetrische Montageplatten Serie 200 aus Stahl oder Zinkdruckguß mit matt-vernickelter Oberfläche. Schnellmontage bei Domi Blitz-Montageplatten. Positionierung mit vorbestimmtem Endanschlag bei traditionellen Montageplatten Serie 200.

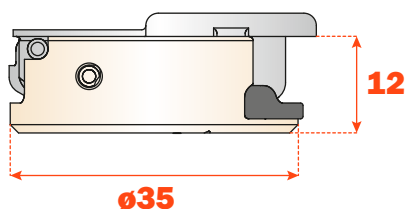
N.B. : Schraubenzieher Pozidrive Nr. 2 für alle Schrauben verwenden.

Bohrbild- und Befestigungstabellen

Holzschrauben		A	P	U
Rapido		6	7	2
Dübel		B	R	W
Logica		I	J	Q

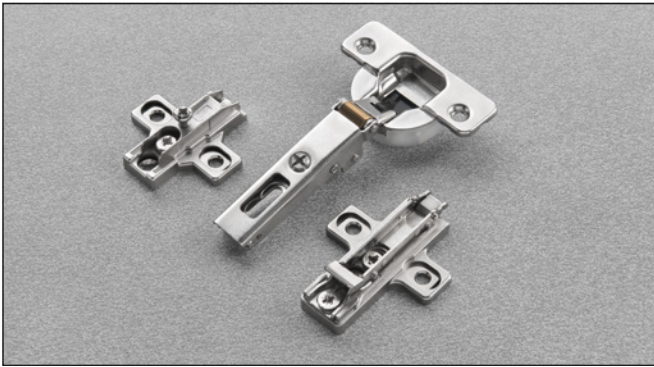
Verwenden Sie die Tabellen, um die lieferbaren Bohrmaße und Befestigungen zu identifizieren. In der dritten Position der Scharnier Art. - Nr. den entsprechenden Buchstaben oder Nummer Ihrer Auswahl einsetzen. Z.B.: C1_6AE9.

An dieser Stelle den ausgewählten Buchstaben oder Nummer einsetzen.



**105° Öffnung
und Komplementärscharniere**

Silentia • Serie 100 • 105° Öffnung



Technische Informationen

Scharniere mit verstellbarem, im Topf integriertem Dämpfungssystem mit 2 Siliconölpumpen. Der innovative Schalter ermöglicht die Verstellung der Dämpfungskraft.

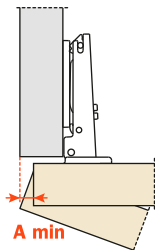
Scharniere für Türen mit geringem Gewicht und Stärke. Topftiefe = 12 mm.

105° Öffnungswinkel.

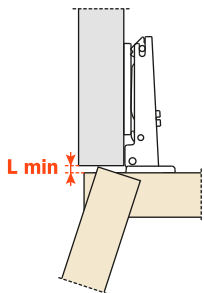
Topfabstand (K): von 3 bis 6 mm.

Passend für alle traditionellen Montageplatten Serie 200 und alle Domi Blitz-Montageplatten.

Notwendiger Raum für die Öffnung der Tür



T=	15	16	17	18	19	20
K=3 A=	1.0	1.0	1.2	1.4	1.6	1.9
K=4 A=	0.9	1.0	1.2	1.3	1.5	1.8
K=5 A=	0.9	1.0	1.1	1.2	1.5	1.8
K=6 A=	0.9	1.0	1.1	1.2	1.4	1.7



T=	15	16	17	18	19	20
K=3 L=	0.0	0.0	0.0	0.0	0.1	0.3
K=4 L=	0.4	0.6	0.7	0.9	1.1	1.2
K=5 L=	1.0	1.0	1.2	1.8	2.0	2.0
K=6 L=	1.6	1.8	2.0	2.1	2.3	2.5

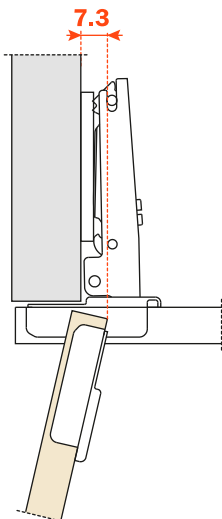
Eine Abrundung der Tür reduziert die Werte von "A" und "L"

Türeinsprung

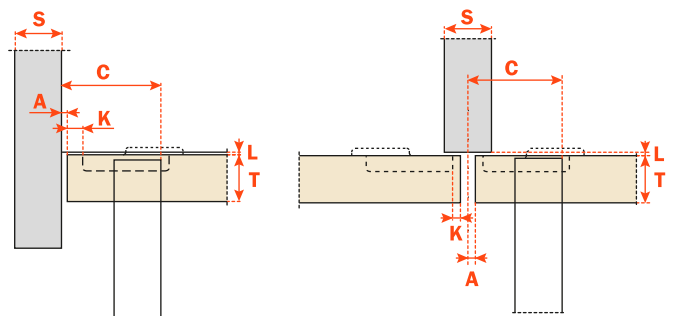
Türeinsprung bezüglich der Seite bei der maximalen Türöffnung. Der angegebene Wert entspricht einem Scharnier mit gerader Lasche, Montageplatte H=0 mm und Topfabstand K=3.

Türeinschlag

Um den maximalen Türeinschlag zu berechnen, ist folgende Formel anzuwenden, unter Beachtung der Werte "L, K, T" der Berechnungstabelle.



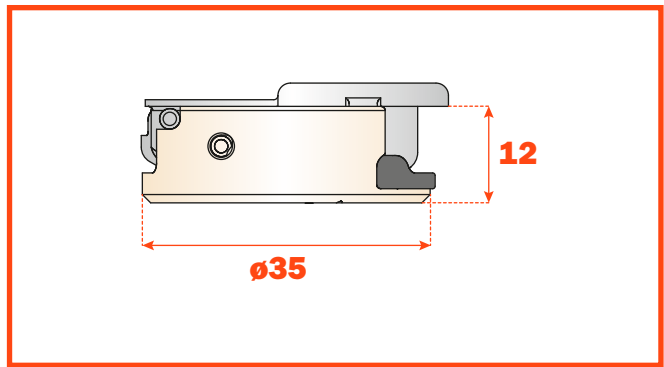
$$C = 20.5 + K + A$$



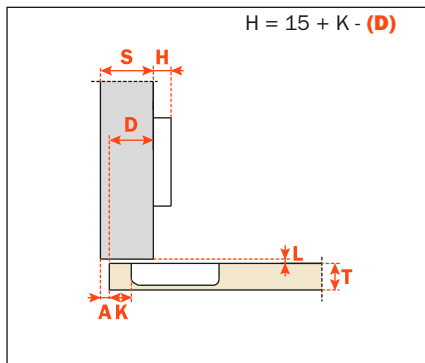
Verpackung • Karton 300 Stück • Palette 7.200 Stück
Logica Verpackung • Karton 150 Stück • Palette 3.600 Stück

Verwenden Sie diese Formel, um den Scharnierarm, den Topfabstand "K" sowie die Montageplattenhöhe "H" zu bestimmen, die nötig sind, um jede Anschlagsituation zu lösen.

Die Tabellen "Bohrbild und Befestigung" auf Seite 11 anwenden, um die Art. - Nr. des gewünschten Scharniers zu ergänzen.

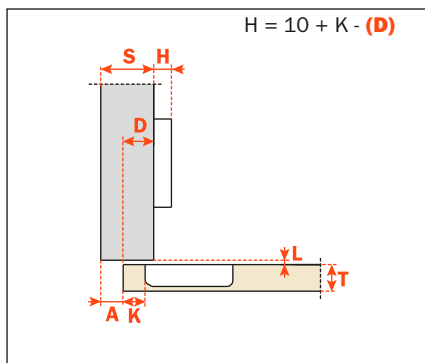


Kröpfung 0



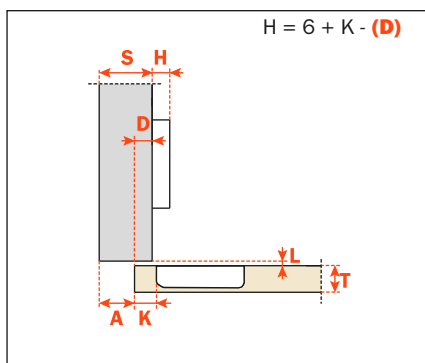
C1_6AE9

Kröpfung 5



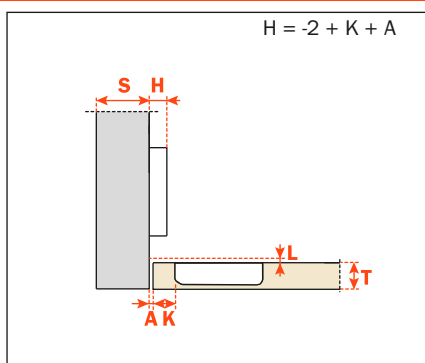
C1_6DE9

Kröpfung 9



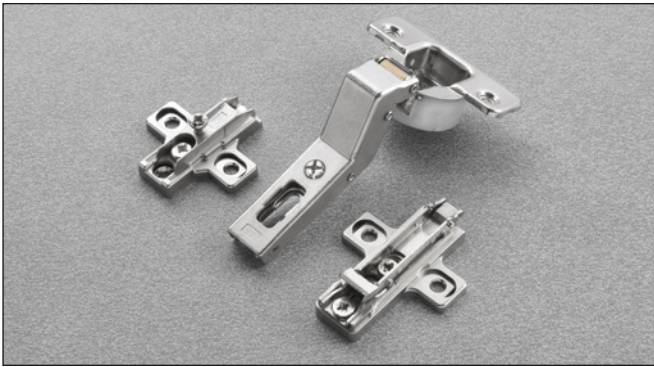
C1_6GE9

Kröpfung 17



C1_6PE9

Silentia • Serie 100 • Komplementärscharniere



Technische Informationen

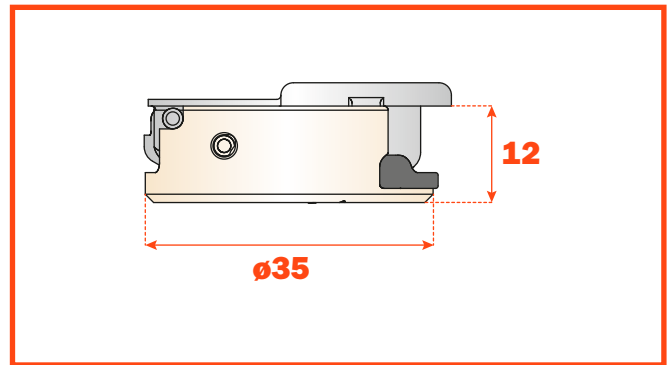
Scharniere mit verstellbarem, im Topf integriertem Dämpfungssystem mit 2 Siliconöldämpfern. Der innovative Schalter ermöglicht die Verstellung der Dämpfungskraft.

Für Holztüren mit positivem Winkelanschlag. Scharniere für Türen mit geringem Gewicht und Stärke. Topftiefe = 12 mm.
 105° Öffnungswinkel.
 Topfabstand (K): von 3 bis 6 mm.
 Passend für alle traditionellen Montageplatten Serie 200 und alle Domi Blitz-Montageplatten.

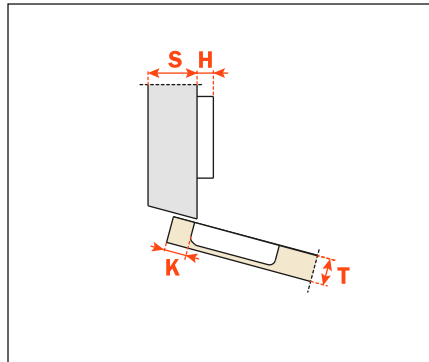
Verpackung • Karton 150 Stück • Palette 3.600 Stück

Die Lösung von Montageproblemen mit positivem Winkel erfordert die Prüfung (durch praktische Ausführung) der Bohrabstände. Wenden Sie sich bitte an unseren technischen Kundendienst für die notwendige Beratung.

Die Tabellen "Bohrbild und Befestigung" auf Seite 11 anwenden, um die Art. - Nr. des gewünschten Scharniers zu ergänzen.

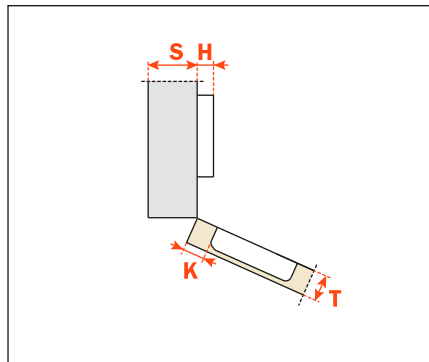


Kröpfung 15°



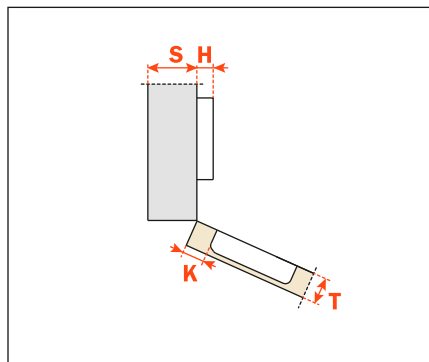
C1_6ZE9

Kröpfung 24°



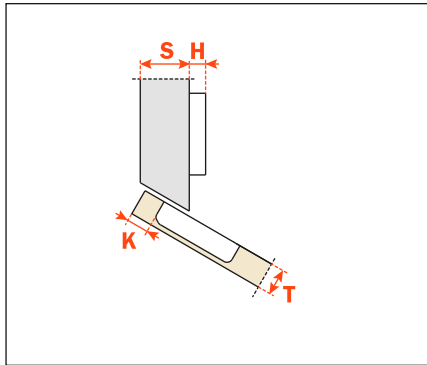
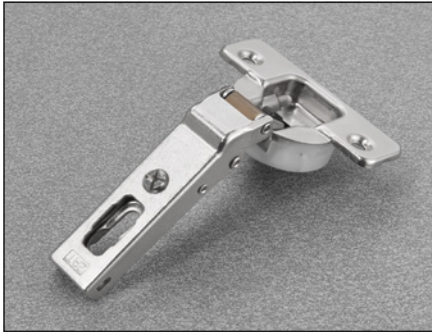
C1_6UE9

Kröpfung 30°



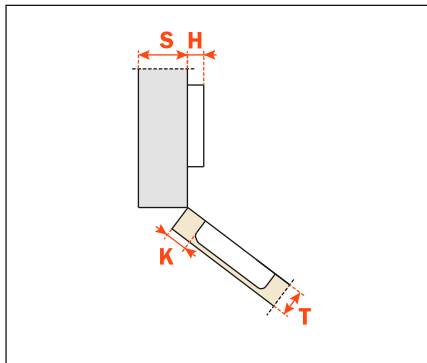
C1_6EE9

Kröpfung 30°



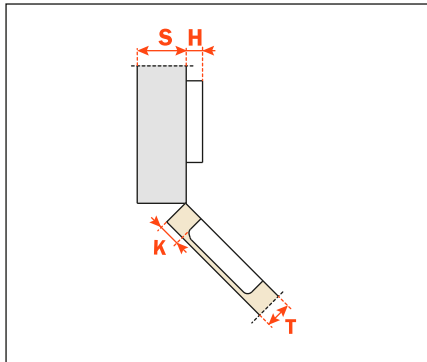
C1_6TE9

Kröpfung 37°



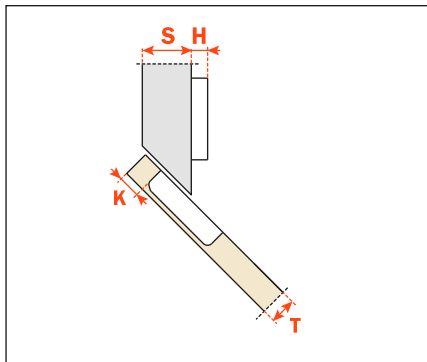
C1_6KE9

Kröpfung 45°



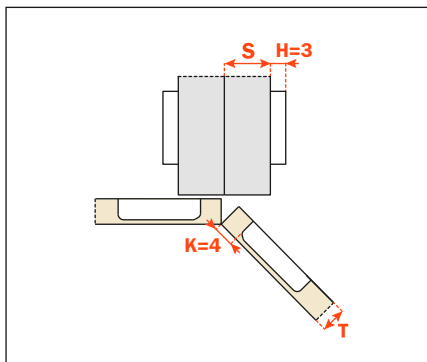
C1_6ME9

Kröpfung 45°



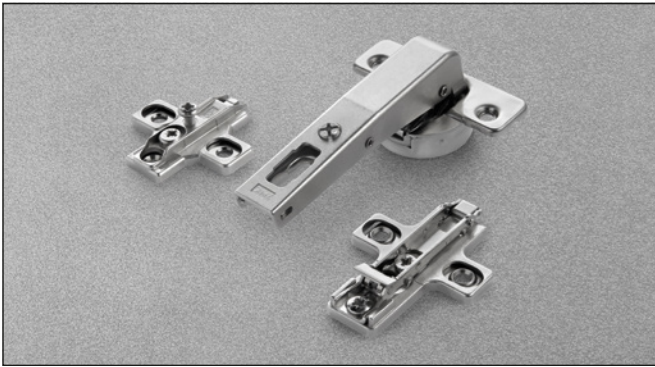
C1_6VE9

Kröpfung 45°



C1_6ME9AC

Silentia



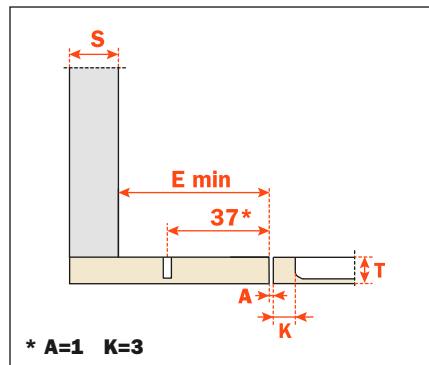
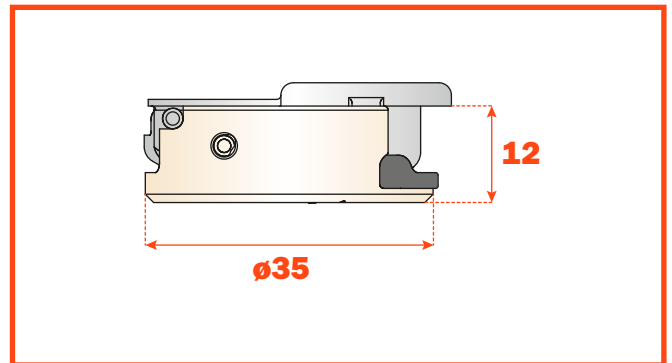
Technische Informationen

Scharniere mit verstellbarem, im Topf integriertem Dämpfungssystem mit 2 Siliconöldämpfern. Der innovative Schalter ermöglicht die Verstellung der Dämpfungskraft.

Lisenenscharniere für normale Stollen.
Standardbohrung 37x32 mm.
Scharniere für Türen mit geringem Gewicht und Stärke.
Topftiefe = 12 mm.
 105° Öffnungswinkel.
 Topfabstand (K): von 3 bis 6 mm.
 Passend für alle traditionellen Montageplatten Serie 200 und alle Domi Blitz-Montageplatten.

Verpackung • Karton 150 Stück • Palette 3.600 Stück

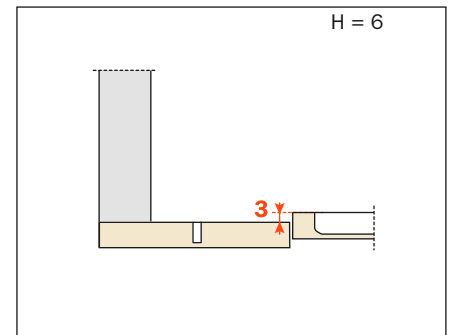
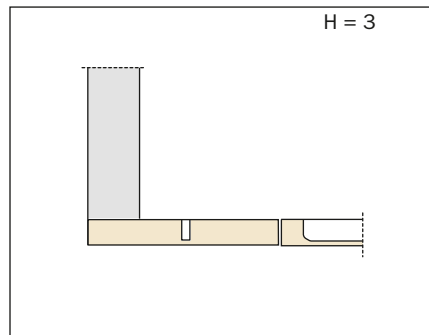
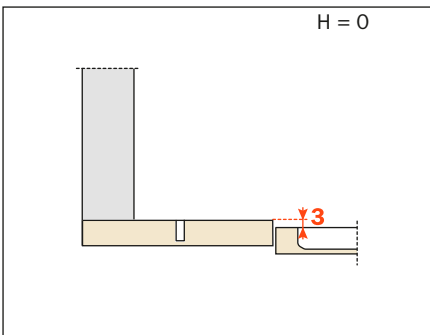
Die Tabellen "Bohrbild und Befestigung" auf Seite 11 anwenden, um die Art. - Nr. des gewünschten Scharniers zu ergänzen.

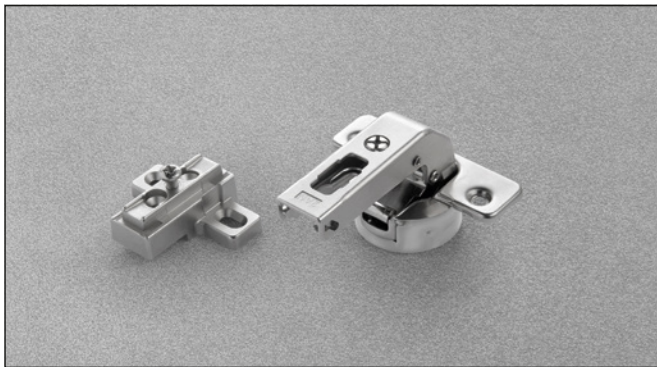


C1_6NE9AC

- E min:**
- für Montageplatten Serie 200 = 61 mm
 - für Domi Blitz-Montageplatten = 70 mm
 - für Domi Blitz-Montageplatten mit hinterem Exzenter = 74 mm

Höhe der Montageplatte für jede Montage.





Technische Informationen

Scharniere mit verstellbarem, im Topf integriertem Dämpfungssystem mit 2 Siliconöldämpfern. Der innovative Schalter ermöglicht die Verstellung der Dämpfungskraft.

Lisenenscharniere für kleine Stollen.

Seitenbohrung 15x32 mm.

Scharniere für Türen mit min. 18 mm Stärke.

Topftiefe = 12 mm.

94° Öffnungswinkel.

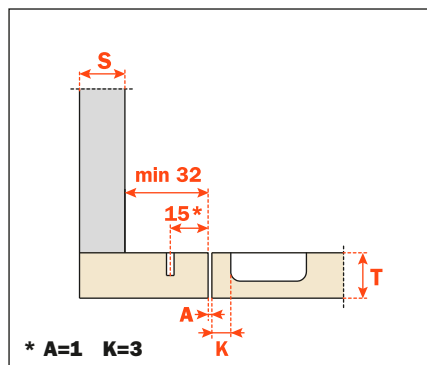
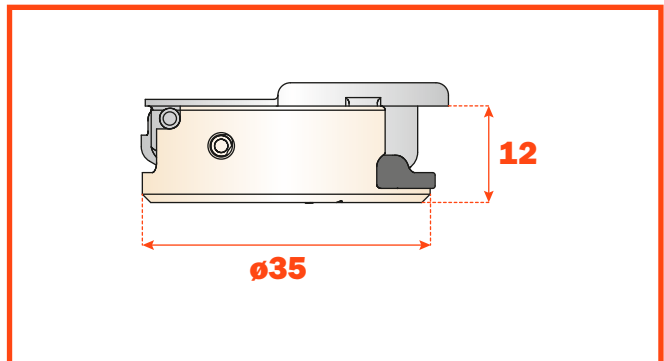
Topfabstand (K): von 3 bis 9 mm.

Passend für Montageplatten Serie 200 mit Bohrung 28x32 mm.

NICHT PASSEND für Domi Blitz-Montageplatten.

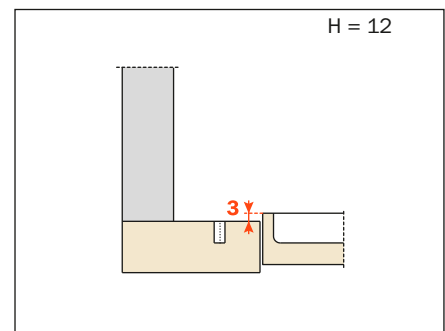
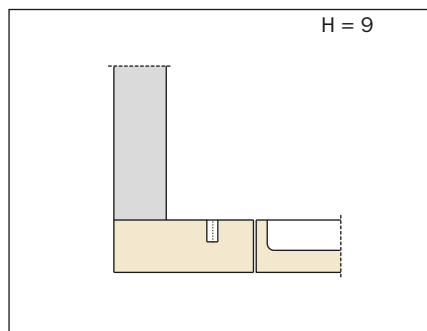
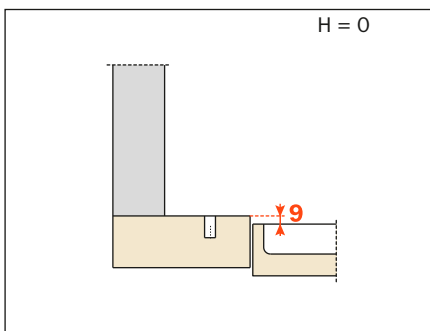
Verpackung • Karton 150 Stück • Palette 3.600 Stück

Die Tabellen "Bohrbild und Befestigung" auf Seite 11 anwenden, um die Art. - Nr. des gewünschten Scharniers zu ergänzen.



C1_6NE9

Höhe der Montageplatte für jede Montage.





Silentia+ • Serie 200 für dicke Türen

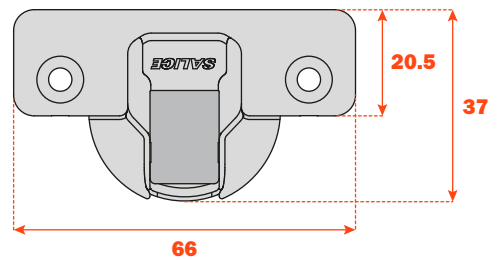
Silentia • Serie 200 für dicke Türen

Scharniere mit verstellbarem, im Topf integriertem Dämpfungssystem mit 2 Siliconöldämpfern.

Der innovative Schalter ermöglicht die Verstellung der Dämpfungskraft.

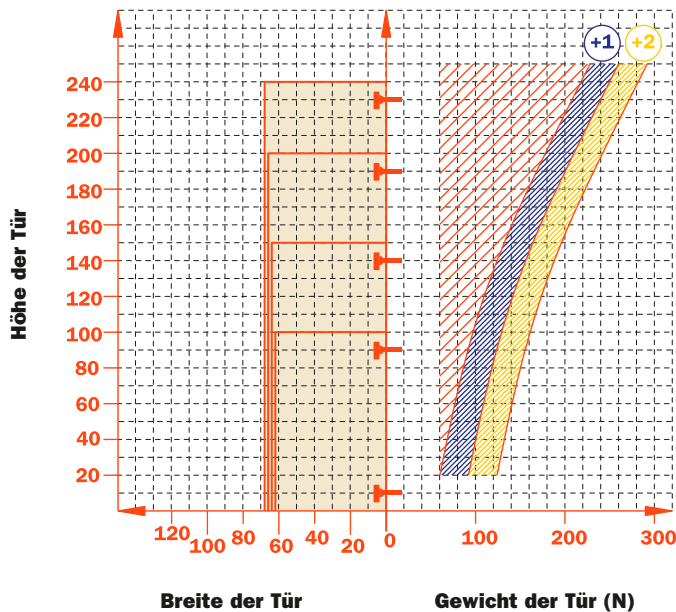
Ganzmetallscharnier aus Stahl mit matt-vernickelter Oberfläche. 35 mm Topfdurchmesser.

Technische Merkmale



Konstante "L" von 1.3 mm: dieser Wert bleibt unverändert auch bei der seitlichen Verstellung des Scharniers.

Orientierungshilfe für die Anzahl der Scharniere in Bezug auf die Abmessung und das Gewicht der Tür.



Verstellungen

- Stufenlose seitliche Verstellung von -1.5 mm bis +4.5 mm.
- Höhenverstellung ± 2 mm.
- Tiefenverstellung mit Montageplatten Serie 200 +2.8 mm.
- Tiefenverstellung mit Domi Blitz-Montageplatten von -0.5 bis +2.8 mm.
- Gleitschutz-Sicherheitsperrung.

Montageplatten

Symmetrische und asymmetrische Montageplatten Serie 200 aus Stahl oder Zinkdruckguß mit matt-vernickelter Oberfläche. Schnellmontage bei Domi Blitz-Montageplatten. Positionierung mit vorbestimmtem Endanschlag bei traditionellen Montageplatten Serie 200.

N.B. : Schraubenzieher Pozidrive Nr. 2 für alle Schrauben verwenden.

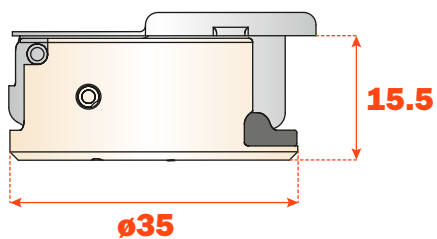
Bohrbild- und Befestigungstabellen

Holzschrauben	A	A	U

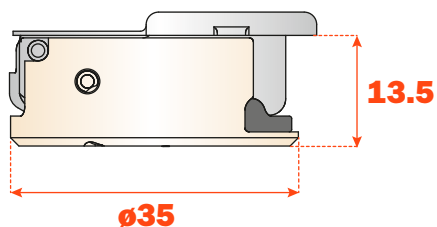
Rapido	6	6	2
Dübel	B	B	W
Logica	I	I	Q

Verwenden Sie die Tabellen, um die lieferbaren Bohrmaße und Befestigungen zu identifizieren. In der dritten Position der Scharnier Art. - Nr. den entsprechenden Buchstaben oder Nummer Ihrer Auswahl einsetzen. Z.B.: C2_BAE9.

An dieser Stelle den ausgewählten Buchstaben oder Nummer einsetzen.



**94° Öffnung
und Komplementärscharniere**



155° Öffnung

Silentia • Serie 200 für dicke Türen • 94° Öffnung



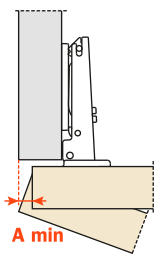
Technische Informationen

Scharniere mit verstellbarem, im Topf integriertem Dämpfungssystem mit 2 Siliconöldämpfern. Der innovative Schalter ermöglicht die Verstellung der Dämpfungskraft.

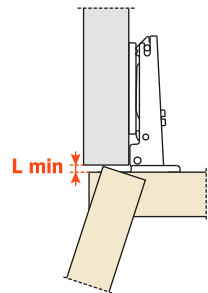
Scharniere für Türen mit min. 18 mm Stärke. Topftiefe = 15.5 mm.

94° Öffnungswinkel.
Topfabstand (K): von 3 bis 9 mm.
Passend für alle traditionellen Montageplatten Serie 200 und alle Domi Blitz-Montageplatten.

Notwendiger Raum für die Öffnung der Tür



T=	19	20	21	22	23	24	25	26	27	28	29	30	31	32	33	34	35
K=3	A= 0.1	0.2	0.3	0.4	0.5	0.7	0.8	1.0	1.6	2.6	3.5	4.5	5.4	6.4	7.4	8.3	9.3
K=4	A= 0.1	0.2	0.3	0.4	0.5	0.7	0.8	1.0	1.2	1.9	2.8	3.8	4.7	5.7	6.6	7.6	8.6
K=5	A= 0.1	0.2	0.3	0.4	0.5	0.7	0.8	1.0	1.2	1.4	2.2	3.1	4.1	5.0	5.9	6.9	7.8
K=6	A= 0.1	0.2	0.3	0.4	0.5	0.6	0.8	1.0	1.2	1.4	1.7	2.6	3.5	4.4	5.3	6.2	7.2
K=7	A= 0.1	0.2	0.3	0.4	0.5	0.6	0.8	1.0	1.1	1.3	1.6	2.1	3.0	3.8	4.7	5.6	6.5
K=8	A= 0.1	0.2	0.3	0.4	0.5	0.6	0.8	0.9	1.1	1.3	1.6	1.8	2.5	3.3	4.2	5.1	6.0
k=9	A= 0.1	0.2	0.3	0.4	0.5	0.6	0.8	0.9	1.1	1.3	1.5	1.8	2.1	2.9	3.7	4.6	5.4

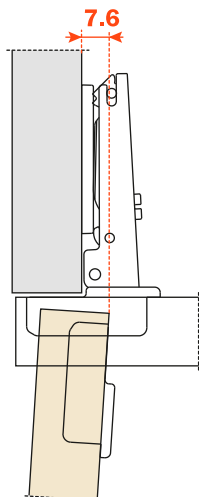


K	3	4	5	6	7	8	9
L=	0.0	0.0	0.0	0.0	0.0	0.3	1.3

Eine Abrundung der Tür reduziert die Werte von "A" und "L"

Türeinsprung

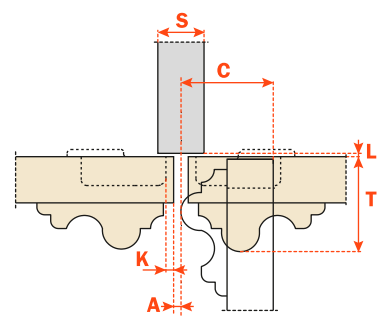
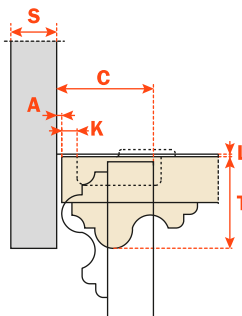
Türeinsprung bezüglich der Seite bei der maximalen Türöffnung. Der angegebene Wert entspricht einem Scharnier mit gerader Lasche, Montageplatte H=0 mm und Topfabstand K=3.



Türeinschlag

Um den maximalen Türeinschlag zu berechnen, ist folgende Formel anzuwenden, unter Beachtung der Werte "L, K, T" der Berechnungstabelle.

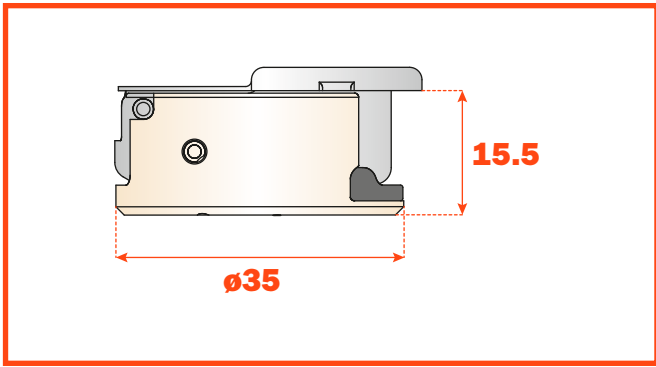
$$C = 23 + K + A$$



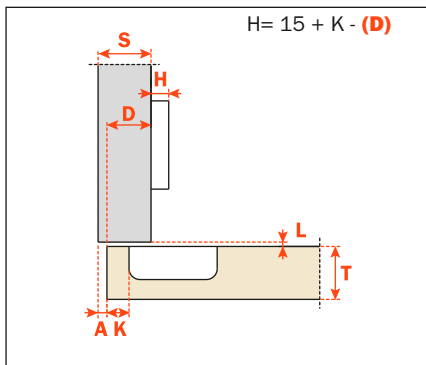
Verpackung • Karton 300 Stück • Palette 7.200 Stück
Logica Verpackung • Karton 150 Stück • Palette 3.600 Stück

Verwenden Sie diese Formel, um den Scharnierarm, den Topfabstand "K" sowie die Montageplattenhöhe "H" zu bestimmen, die nötig sind, um jede Anschlagsituation zu lösen.

Die Tabellen "Bohrbild und Befestigung" auf Seite 21 anwenden, um die Art. - Nr. des gewünschten Scharniers zu ergänzen.

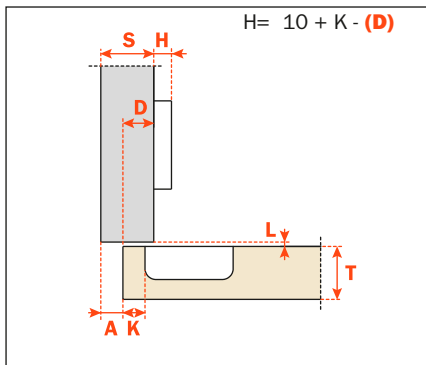


Kröpfung 0



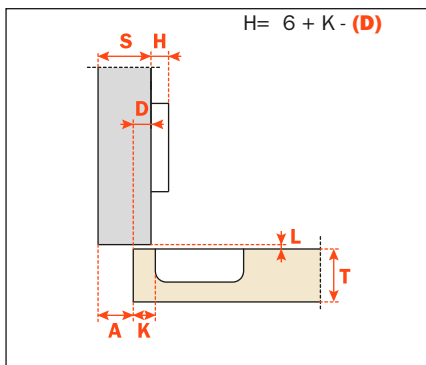
C2_BAE9

Kröpfung 5



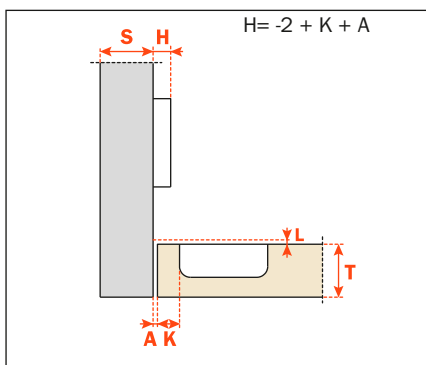
C2_BDE9

Kröpfung 9



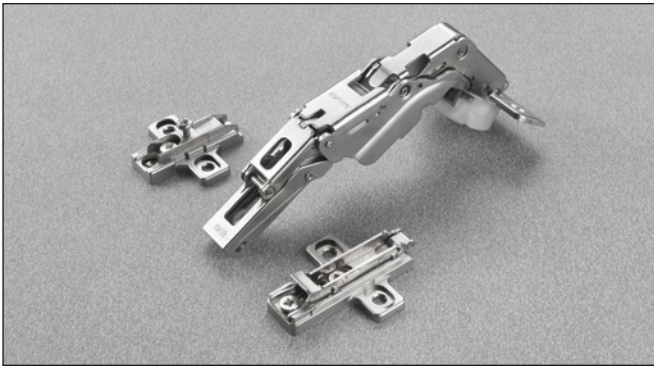
C2_BGE9

Kröpfung 17



C2_BPE9

Silentia • Serie 200 für dicke Türen • 155° Öffnung

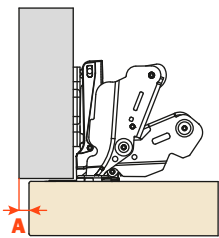


Technische Informationen

Scharniere mit im Topf integriertem Dämpfungssystem mit 2 Siliconöldämpfern.

Scharniere für Türen mit min. 16 mm Stärke.
Scharniere mit größerem Öffnungswinkel und kleiner Bauhöhe.
Topftiefe = 13.5 mm.
 155° Öffnungswinkel.
 Topfabstand (K): von 3 bis 9 mm.
 Passend für alle traditionellen Montageplatten Serie 200 und alle Domi Blitz-Montageplatten.

Notwendiger Raum für die Öffnung der Tür



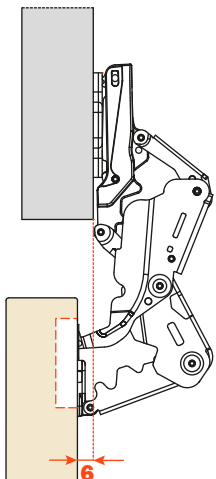
	T=	16	18	20	22	24	25	26	27	28
K=3	A=	0.0	0.0	0.0	0.0	0.0	0.10	0.40	0.75	1.20
K=4	A=	0.0	0.0	0.0	0.0	0.0	0.15	0.45	0.85	1.35
K=5	A=	0.0	0.0	0.0	0.0	0.0	0.20	0.50	0.95	120° 1.70
K=6	A=	0.0	0.0	0.0	0.0	0.0	0.25	0.60	1.10	120° 1.95
K=7	A=	0.0	0.0	0.0	0.0	0.0	0.30	0.70	1.30	92° 2.30
K=8	A=	0.0	0.0	0.0	0.0	0.0	0.35	0.85	120° 1.70	92° 2.80
K=9	A=	0.0	0.0	0.0	0.0	0.15	0.55	1.20	92° 2.15	

Mit Öffnungsbegrenzer bis 92° art. S2BM37XG
 Mit Öffnungsbegrenzer bis 120° art. S2AM37XG

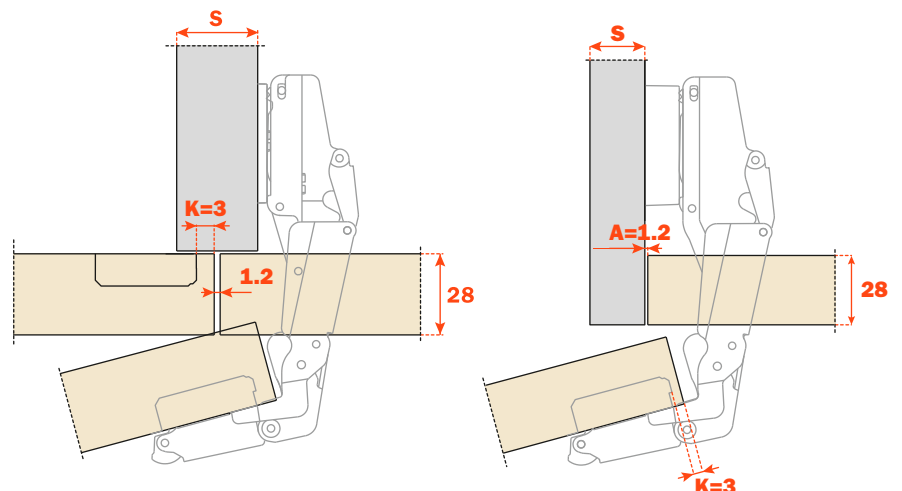
Eine Abrundung der Tür reduziert die Werte von "A"

Korpuse mit ausziehbaren Fächern und Böden

Bei 90°, einer Montageplatte H=0 und einem Scharnier mit gerader Lasche öffnet sich die Tür mit seitlichem Ausschwenken von 6 mm.



Türeinschlag

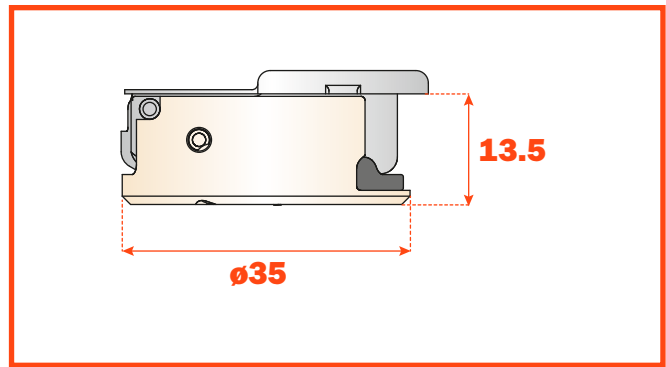


Verpackung • Karton 100 Stück • Palette 2.400 Stück

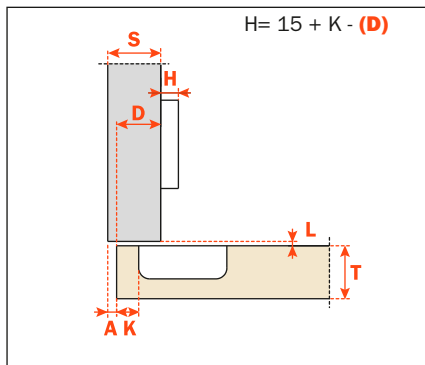
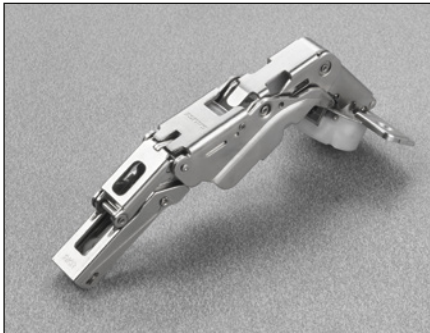
Verwenden Sie diese Formel, um den Scharnierarm, den Topfabstand "K" sowie die Montageplattenhöhe "H" zu bestimmen, die nötig sind, um jede Anschlagsituation zu lösen.

Zur Begrenzung der Scharnieröffnung, siehe Kapitel "Zubehör" auf Seite 69.

Die Tabellen "Bohrbild und Befestigung" auf Seite 21 anwenden, um die Art. - Nr. des gewünschten Scharniers zu ergänzen.

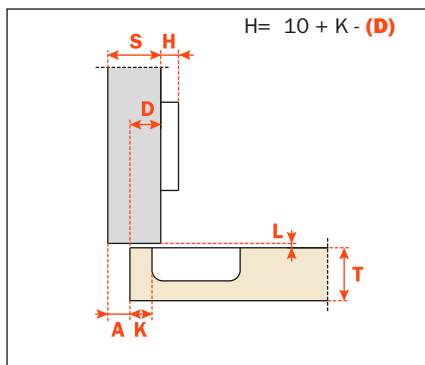


Kröpfung 0



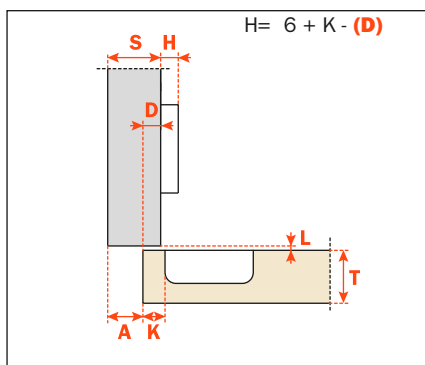
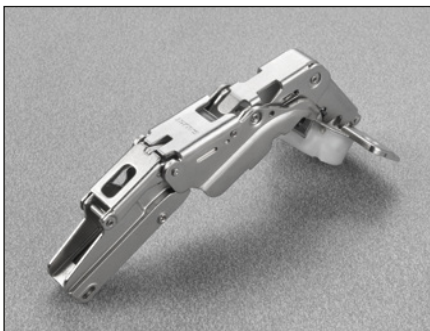
C2_KAE9

Kröpfung 5



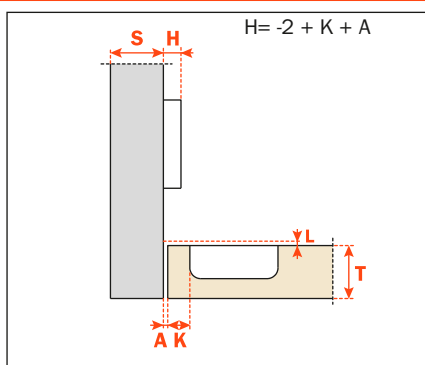
C2_KDE9

Kröpfung 9



C2_KGE9

Kröpfung 17



C2_KPE9

Silentia Serie 200 für dicke Türen • Komplementärscharniere



Technische Informationen

Scharniere mit verstellbarem, im Topf integriertem Dämpfungssystem mit 2 Siliconöldämpfern. Der innovative Schalter ermöglicht die Verstellung der Dämpfungskraft.

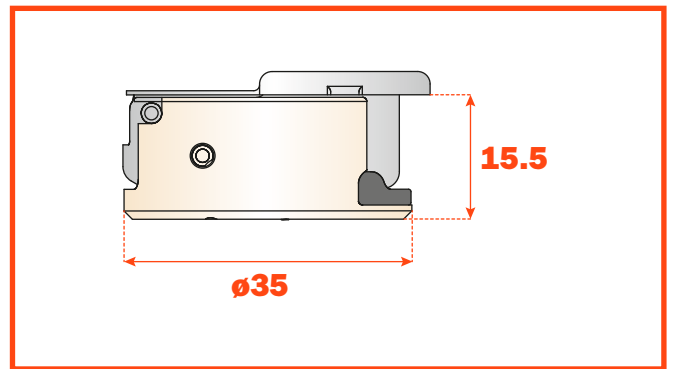
Für Holztüren mit positivem Winkelanschlag. Scharniere für Türen mit min. 18 mm Stärke. Topftiefe = 15.5 mm.

94° Öffnungswinkel.
Topfabstand (K): von 3 bis 9 mm.
Passend für alle traditionellen Montageplatten Serie 200 und alle Domi Blitz-Montageplatten.

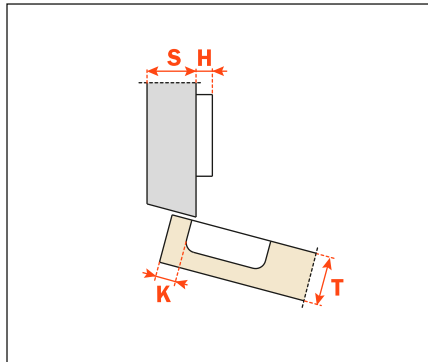
Verpackung • Karton 150 Stück • Palette 3.600 Stück

Die Lösung von Montageproblemen mit positivem Winkel erfordert die Prüfung (durch praktische Ausführung) der Bohrabstände. Wenden Sie sich bitte an unseren technischen Kundendienst für die notwendige Beratung.

Die Tabellen "Bohrbild und Befestigung" auf Seite 21 anwenden, um die Art. - Nr. des gewünschten Scharniers zu ergänzen.

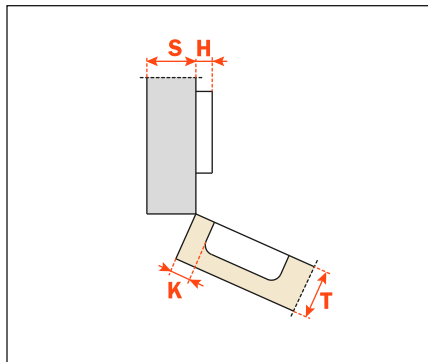


Kröpfung **15°**



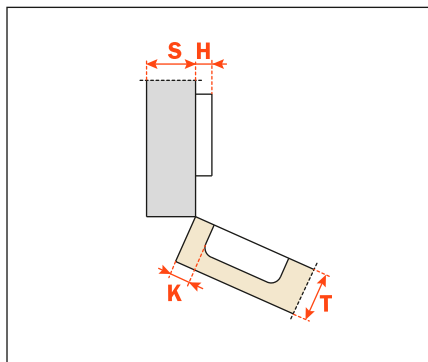
C2_BZE9

Kröpfung **24°**



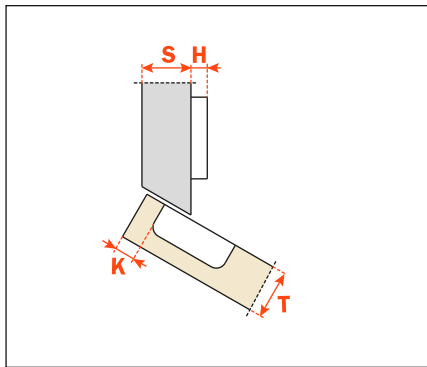
C2_BUE9

Kröpfung **30°**



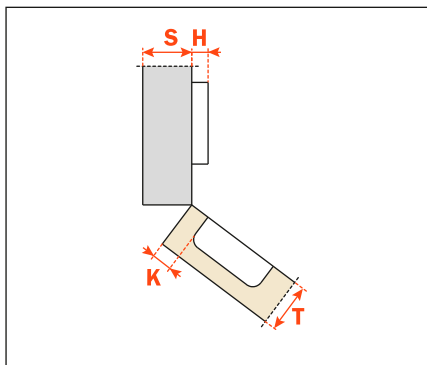
C2_BEE9

Kröpfung 30°



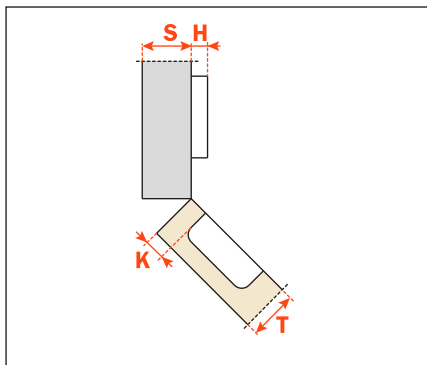
C2_BTE9

Kröpfung 37°



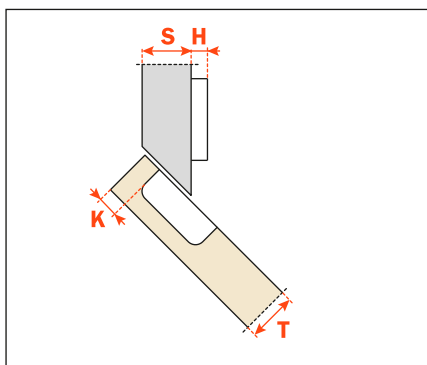
C2_BKE9

Kröpfung 45°



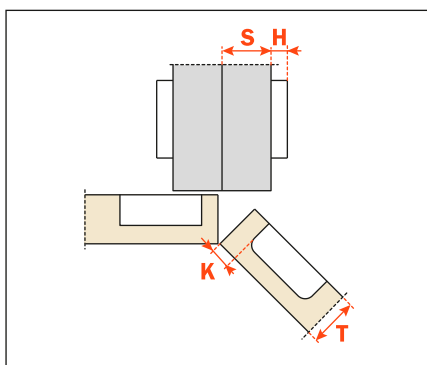
C2_BME9

Kröpfung 45°



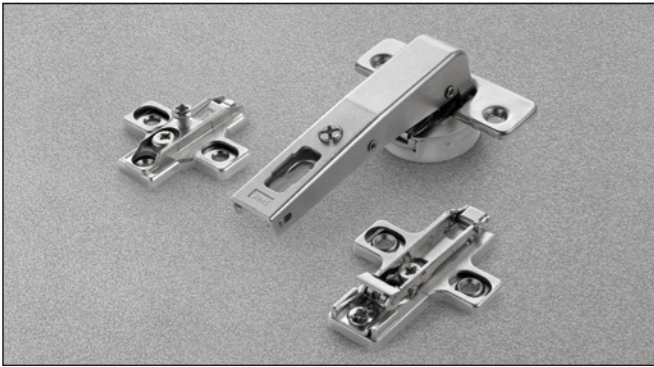
C2_BVE9

Kröpfung 45°



C2_BME9AC

Silentia • Serie 200 für dicke Türen • Komplementärscharniere



Technische Informationen

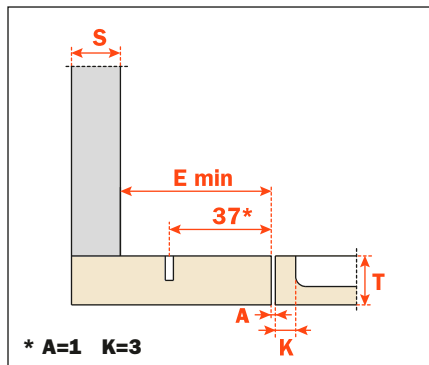
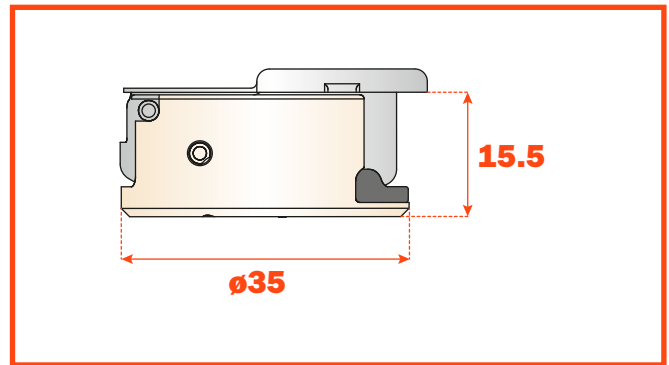
Scharniere mit verstellbarem, im Topf integriertem Dämpfungssystem mit 2 Siliconöldämpfern. Der innovative Schalter ermöglicht die Verstellung der Dämpfungskraft.

**Lisenenscharniere für normale Stollen.
Standardbohrung 37x32 mm.
Scharniere für Türen mit min. 18 mm Stärke.
Topftiefe = 15.5 mm.**

94° Öffnungswinkel.
Topfabstand (K): von 3 bis 9 mm.
Passend für alle traditionellen Montageplatten Serie 200 und alle Domi Blitz-Montageplatten.

Verpackung • Karton 150 Stück • Palette 3.600 Stück

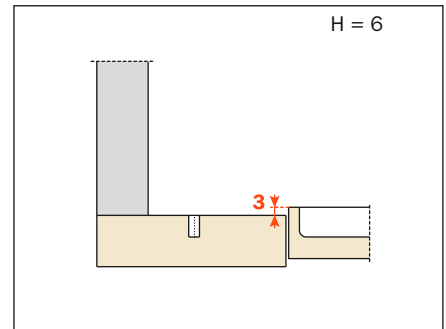
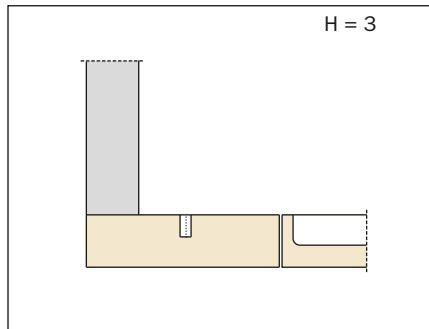
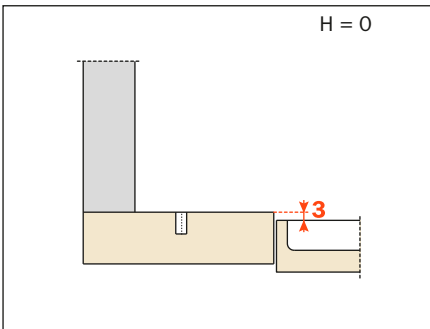
Die Tabellen "Bohrbild und Befestigung" auf Seite 21 anwenden, um die Art. -Nr. des gewünschten Scharniers zu ergänzen.

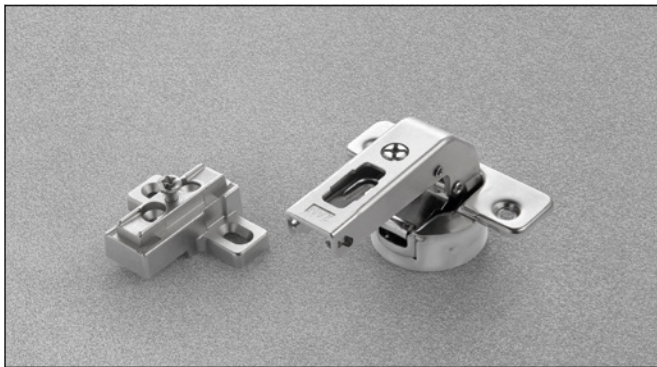


C2_BNE9AC

- E min:**
- für Montageplatten Serie 200 = 61 mm
 - für Domi Blitz-Montageplatten = 70 mm
 - für Domi Blitz-Montageplatten mit hinterem Exzenter = 74 mm

Höhe der Montageplatte für jede Montage.





Technische Informationen

Scharniere mit verstellbarem, im Topf integriertem Dämpfungssystem mit 2 Siliconöldämpfern. Der innovative Schalter ermöglicht die Verstellung der Dämpfungskraft.

Lisenenscharniere für kleine Stollen.

Seitenbohrung 15x32 mm.

Scharniere für Türen mit min. 18 mm Stärke.

Topftiefe = 15.5 mm.

94° Öffnungswinkel.

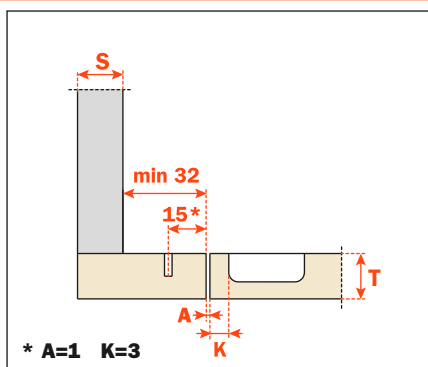
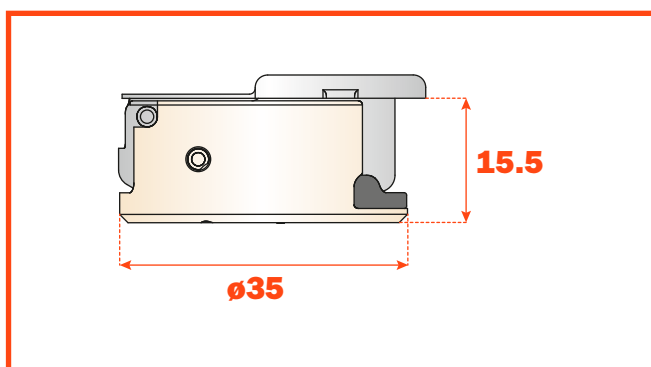
Topfabstand (K): von 3 bis 9 mm.

Passend für Montageplatten Serie 200 mit Bohrung 28x32 mm.

NICHT PASSEND für Domi Blitz-Montageplatten.

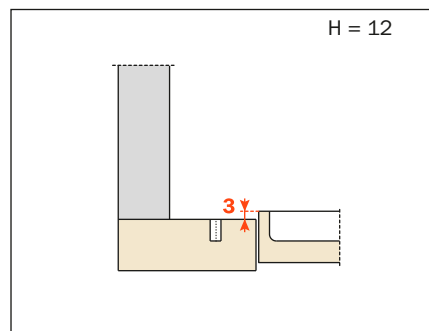
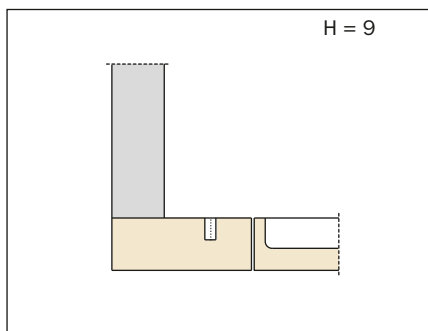
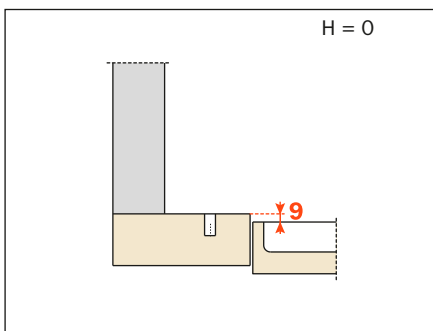
Verpackung • Karton 150 Stück • Palette 3.600 Stück

Die Tabellen "Bohrbild und Befestigung" auf Seite 21 anwenden, um die Art.-Nr. des gewünschten Scharniers zu ergänzen.



C2_BNE9

Höhe der Montageplatte für jede Montage.





Silentia+ • Serie 300

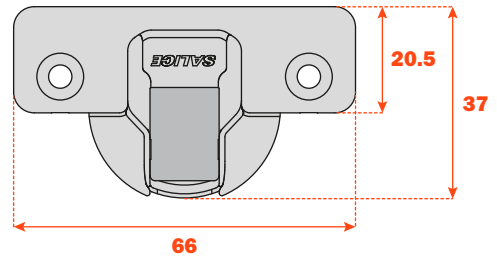
Silentia • Serie 300

Technische Merkmale

Scharniere mit verstellbarem, im Topf integriertem Dämpfungssystem mit 2 Siliconöldämpfern.

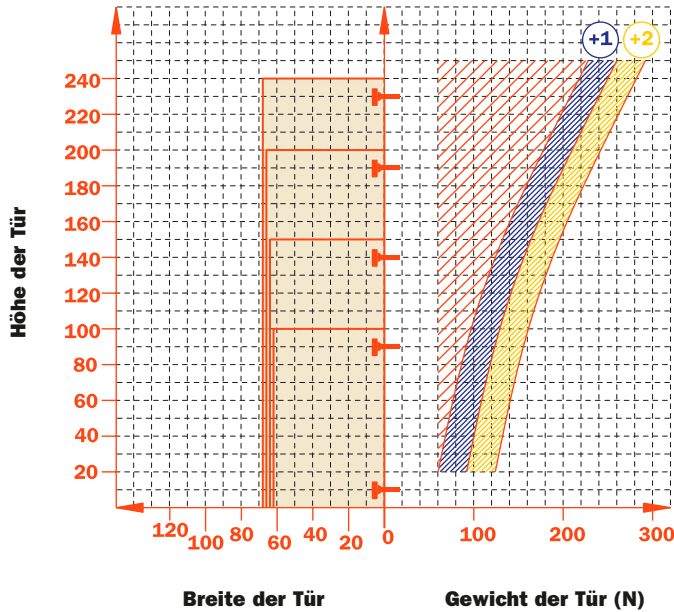
Die innovative Schalter ermöglicht die Verstellung der Dämpfungskraft.

Ganzmetallscharnier aus Stahl mit matt-vernickelter Oberfläche.
35 mm Topfdurchmesser.



Konstante "L" von 1.3 mm: dieser Wert bleibt unverändert auch bei der seitlichen Verstellung des Scharniers.

Orientierungshilfe für die Anzahl der Scharniere in Bezug auf die Abmessung und das Gewicht der Tür.



Verstellungen

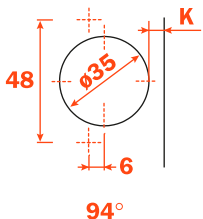
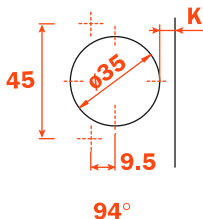
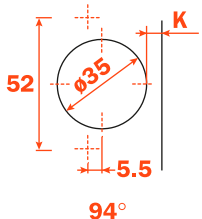

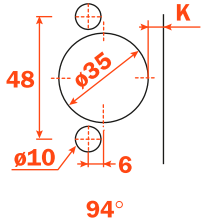
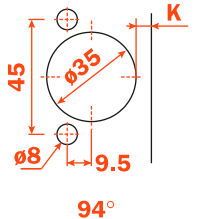
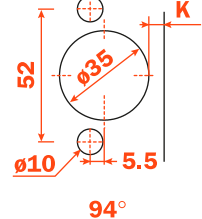
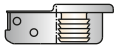
Stufenlose seitliche Verstellung von -1.5 mm bis +3 mm.
Höhenverstellung ± 1.5 mm mittels Exzenter.
Tiefenverstellung mit Montageplatten Serie 300 +2.8 mm.
Gleitschutz-Sicherheitssperrung.

Montageplatten

Asymmetrische Montageplatten Serie 300 aus Zinkdruckguß mit matt-vernickelter Oberfläche.
Positionierung mit vorbestimmtem Endanschlag.

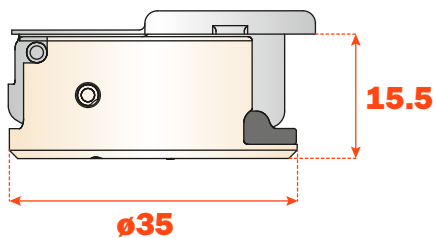
N.B. : Schraubenzieher Pozidrive Nr.2 für alle Schrauben verwenden.

Bohrbild- und Befestigungstabellen

			
Holzschrauben 	A	P	U
			
Dübel 	B	R	W

Verwenden Sie die Tabellen, um die lieferbaren Bohrmaße und Befestigungen zu identifizieren. In der dritten Position der Scharnier Art. - Nr. den entsprechenden Buchstaben oder Nummer Ihrer Auswahl einsetzen. Z.B.: C3_BAE9.

An dieser Stelle den ausgewählten Buchstaben oder Nummer einsetzen.



94° Öffnung

Silentia • Serie 300 • 94° Öffnung



Technische Informationen

Scharniere mit verstellbarem, im Topf integriertem Dämpfungssystem mit 2 Siliconöldämpfern. Die innovative Schalter ermöglicht die Verstellung der Dämpfungskraft.

Scharniere für Türen mit min. 18 mm Stärke.

Topftiefe = 15.5 mm.

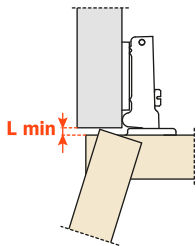
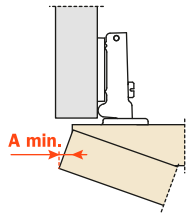
94° Öffnungswinkel.

Topfabstand (K): von 3 bis 9 mm.

Passend für alle traditionellen Montageplatten Serie 300.

Notwendiger Raum für die Öffnung der Tür

T=	19	20	21	22	23	24	25	26	27	28	29	30	31	32	33	34	35
K=3 A=	0.1	0.2	0.3	0.4	0.5	0.7	0.8	1.0	1.6	2.6	3.5	4.5	5.4	6.4	7.4	8.3	9.3
K=4 A=	0.1	0.2	0.3	0.4	0.5	0.7	0.8	1.0	1.2	1.9	2.8	3.8	4.7	5.7	6.6	7.6	8.6
K=5 A=	0.1	0.2	0.3	0.4	0.5	0.7	0.8	1.0	1.2	1.4	2.2	3.1	4.1	5.0	5.9	6.9	7.8
K=6 A=	0.1	0.2	0.3	0.4	0.5	0.6	0.8	1.0	1.2	1.4	1.7	2.6	3.5	4.4	5.3	6.2	7.2
K=7 A=	0.1	0.2	0.3	0.4	0.5	0.6	0.8	1.0	1.1	1.3	1.6	2.1	3.0	3.8	4.7	5.6	6.5
K=8 A=	0.1	0.2	0.3	0.4	0.5	0.6	0.8	0.9	1.1	1.3	1.6	1.8	2.5	3.3	4.2	5.1	6.0
K=9 A=	0.1	0.2	0.3	0.4	0.5	0.6	0.8	0.9	1.1	1.3	1.5	1.8	2.1	2.9	3.7	4.6	5.4

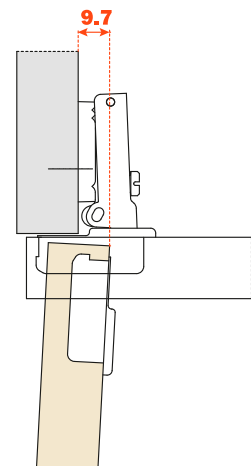


K=	3	4	5	6	7	8	9
L=	0.0	0.0	0.0	0.0	0.0	0.3	1.3

Eine Abrundung der Tür reduziert die Werte von "A" und "L"

Türeinsprung

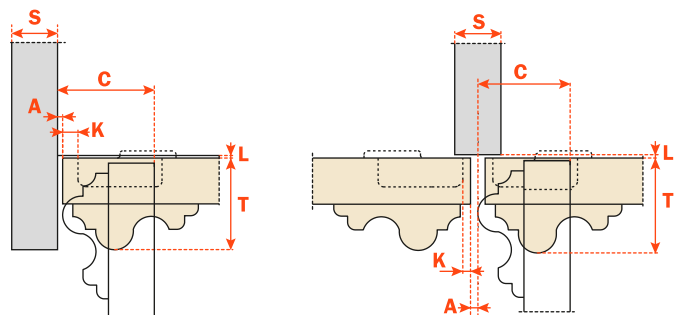
Türeinsprung bezüglich der Seite bei der maximalen Türöffnung. Der angegebene Wert entspricht einem Scharnier mit gerader Lasche, Montageplatte H=0 mm und Topfabstand K=3.



Türeinschlag

Um den maximalen Türeinschlag zu berechnen, ist folgende Formel anzuwenden, unter Beachtung der Werte "L, K, T" der Berechnungstabelle.

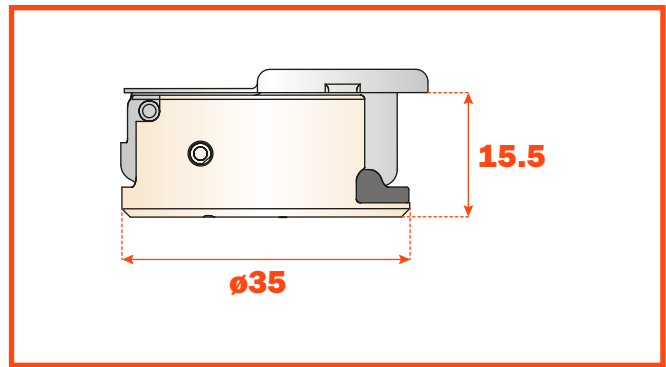
$$C = 22.5 + K + A$$



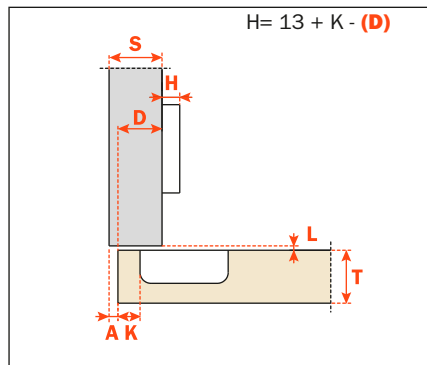
Verpackung • Karton 300 Stück • Palette 7.200 Stück

Verwenden Sie diese Formel, um den Scharnierarm, den Topfabstand "K" sowie die Montageplattenhöhe "H" zu bestimmen, die nötig sind, um jede Anschlagsituation zu lösen.

Die Tabellen "Bohrbild und Befestigung" auf Seite 33 anwenden, um die Art.-Nr des gewünschten Scharniers zu ergänzen.



Kröpfung 0



C3_BAE9



Silentia+ • **Serie 700**

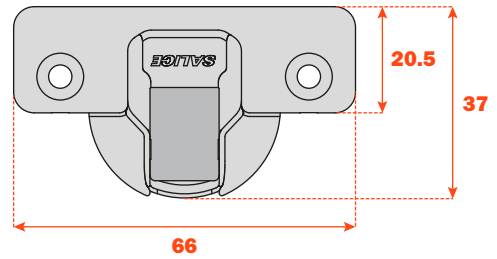
Silentia • Serie 700

Scharniere mit verstellbarem, im Topf integriertem Dämpfungssystem mit 2 Siliconöldämpfern.

Der innovative Schalter ermöglicht die Verstellung der Dämpfungskraft.

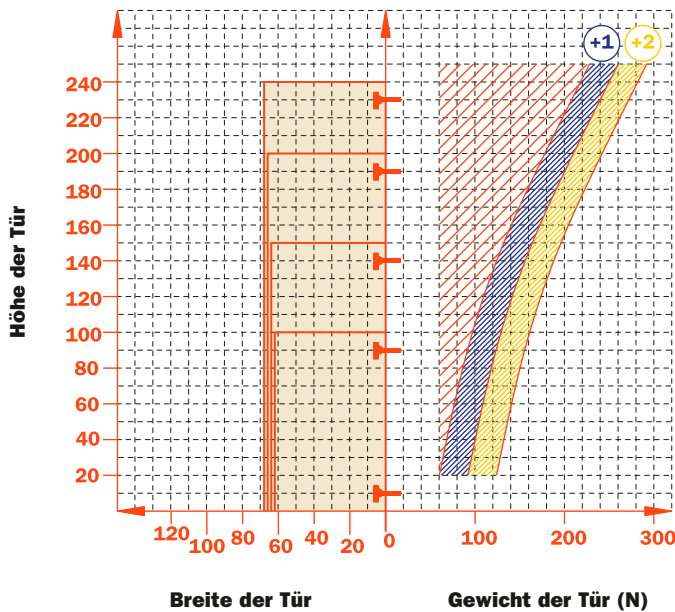
Ganzmetallscharnier aus Stahl mit matt-vernickelter Oberfläche. 35 mm Topfdurchmesser.

Technische Merkmale



Konstante "L" von 1.3 mm: dieser Wert bleibt unverändert auch bei der seitlichen Verstellung des Scharniers.

Orientierungshilfe für die Anzahl der Scharniere in Bezug auf die Abmessung und das Gewicht der Tür.



Verstellungen

Stufenlose seitliche Verstellung von -1.5 mm bis +4.5 mm.
 Höhenverstellung ± 2 mm.
 Tiefenverstellung mit Montageplatten Serie 200 +2.8 mm.
 Tiefenverstellung mit Domi Blitz-Montageplatten von -0.5 bis +2.8 mm.
 Gleitschutz-Sicherheitsperrung.

Montageplatten

Symmetrische und asymmetrische Montageplatten Serie 200 aus Stahl oder Zinkdruckguß mit matt-vernickelter Oberfläche. Schnellmontage bei Domi Blitz-Montageplatten. Positionierung mit vorbestimmtem Endanschlag bei traditionellen Montageplatten Serie 200.

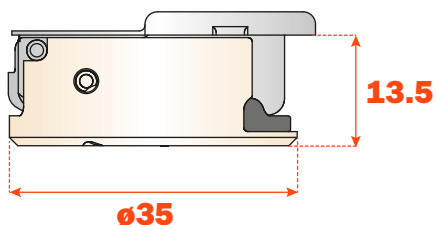
N.B. : Schraubenzieher Pozidrive Nr. 2 für alle Schrauben verwenden.

Bohrbild- und Befestigungstabellen

Holzschrauben		A	A	P	P	U	U
Rapido		6	6	7	7	2	2
Dübel		B	B	R	R	W	W
Logica		I	I	J	J	Q	Q

Verwenden Sie die Tabellen, um die lieferbaren Bohrmaße und Befestigungen zu identifizieren. In der dritten Position der Scharnier Art. - Nr. den entsprechenden Buchstaben oder Nummer Ihrer Auswahl einsetzen. Z.B.: C7_6AE9.

↑
An dieser Stelle den ausgewählten Buchstaben oder Nummer einsetzen.



**110° Öffnung
und Komplementärscharniere**

155° Öffnung

Silentia • Serie 700 • 110° Öffnung



Technische Informationen

Scharniere mit verstellbarem, im Topf integriertem Dämpfungssystem mit 2 Siliconöldämpfern. Der innovative Schalter ermöglicht die Verstellung der Dämpfungskraft.

Scharniere für Türen mit min. 16 mm Stärke.

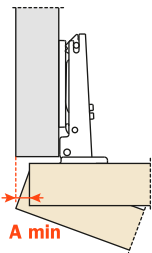
Topftiefe = 13.5 mm.

110° Öffnungswinkel.

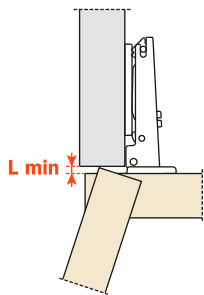
Topfabstand (K): von 3 bis 6 mm.

Passend für alle traditionellen Montageplatten Serie 200 und alle Domi Blitz-Montageplatten.

Notwendiger Raum für die Öffnung der Tür



	T=	16	17	18	19	20	21	22	23	24	25	26
K=3	A=	0.7	0.9	1.1	1.3	1.6	1.9	2.2	2.6	3.2	4.4	5.7
K=4	A=	0.6	0.8	1.1	1.3	1.6	1.8	2.2	2.5	2.9	3.4	4.7
K=5	A=	0.6	0.8	1.0	1.3	1.5	1.8	2.1	2.4	2.8	3.2	3.7
K=6	A=	0.6	0.8	1.0	1.2	1.5	1.8	2.1	2.4	2.7	3.1	3.6

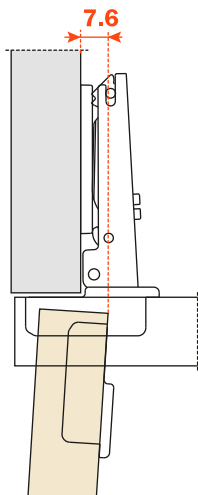


	T=	16	17	18	19	20	21	22	23	24	25	26
K=3	L=	0.0	0.0	0.0	0.0	0.0	0.0	0.0	0.2	0.4	0.6	0.9
K=4	L=	0.0	0.0	0.0	0.3	0.5	0.7	0.9	1.1	1.4	1.6	1.8
K=5	L=	0.6	0.8	1.0	1.2	1.5	1.7	1.9	2.1	2.4	2.6	2.8
K=6	L=	1.5	1.8	2.0	2.2	2.4	2.7	2.9	3.1	3.3	3.6	3.8

Eine Abrundung der Tür reduziert die Werte von "A" und "L"

Türeinsprung

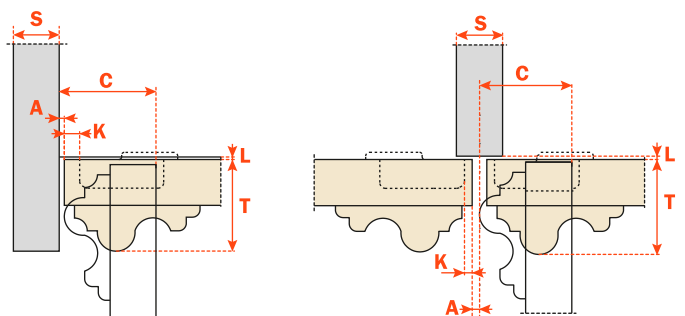
Türeinsprung bezüglich der Seite bei der maximalen Türöffnung. Der angegebene Wert entspricht einem Scharnier mit gerader Lasche, Montageplatte H=0 mm und Topfabstand K=3.



Türeinschlag

Um den maximalen Türeinschlag zu berechnen, ist folgende Formel anzuwenden, unter Beachtung der Werte "L, K, T" der Berechnungstabelle.

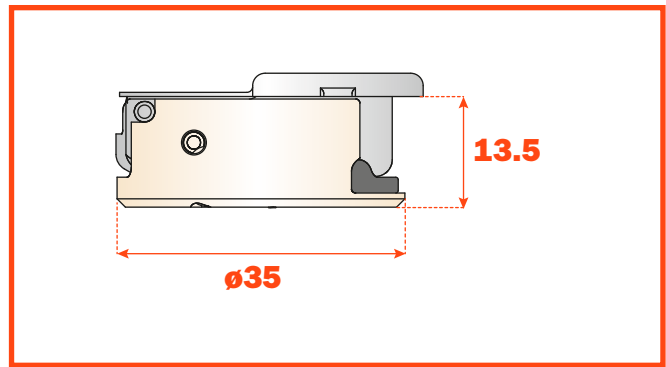
$$C = 22.5 + K + A$$



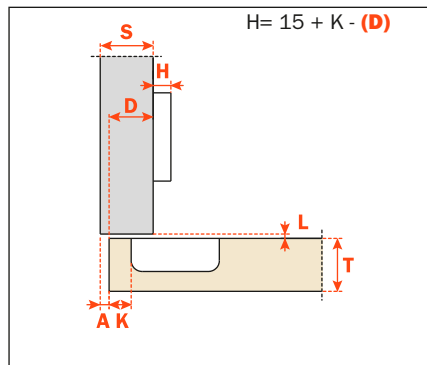
Verpackung • Karton 300 Stück • Palette 7.200 Stück

Verwenden Sie diese Formel, um den Scharnierarm, den Topfabstand "K" sowie die Montageplattenhöhe "H" zu bestimmen, die nötig sind, um jede Anschlagsituation zu lösen.

Die Tabellen "Bohrbild und Befestigung" auf Seite 39 anwenden, um die Art.-Nr des gewünschten Scharniers zu ergänzen.

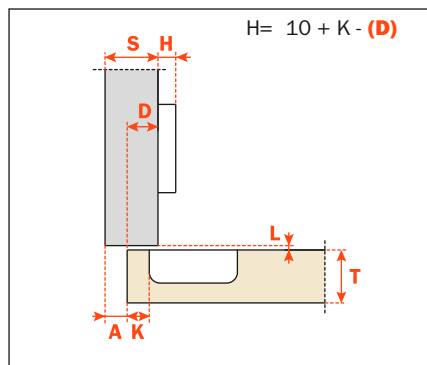


Kröpfung 0



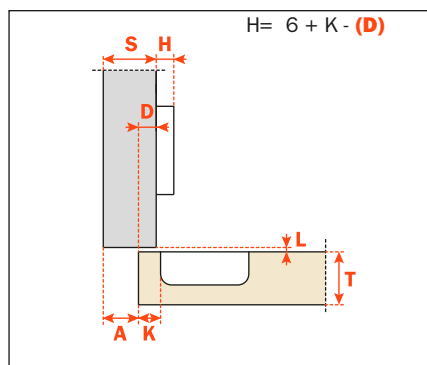
C7_6AE9

Kröpfung 5



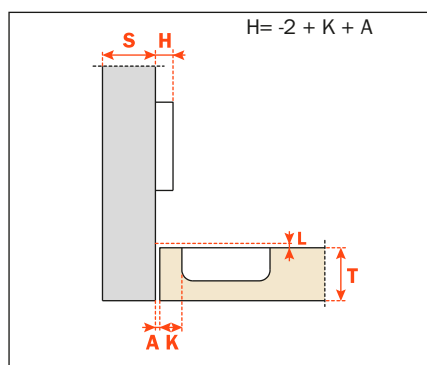
C7_6DE9

Kröpfung 9



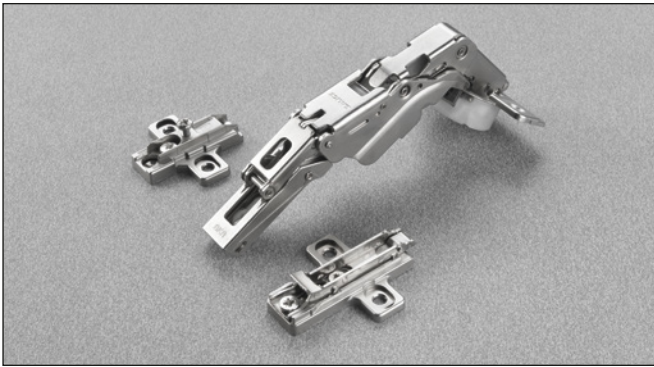
C7_6GE9

Kröpfung 17



C7_6PE9

Silentia • Serie 700 • 155° Öffnung



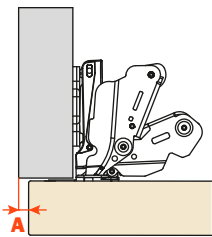
Technische Informationen

Scharniere mit im Topf integriertem Dämpfungssystem mit 2 Siliconöldämpfern.

Scharniere für Türen mit min. 16 mm Stärke.
Scharniere mit größerem Öffnungswinkel und kleiner Bauhöhe.
Topftiefe = 13.5 mm.

155° Öffnungswinkel.
Topfabstand (K): von 3 bis 9 mm.
Passend für alle traditionellen Montageplatten Serie 200 und alle Domi Blitz-Montageplatten.

Notwendiger Raum für die Öffnung der Tür



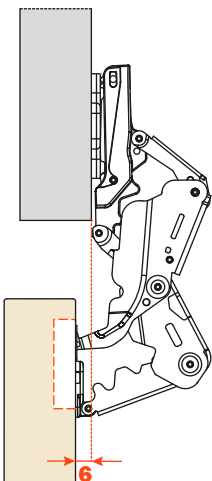
	T=	16	18	20	22	24	25	26	27	28
K=3	A=	0.0	0.0	0.0	0.0	0.0	0.10	0.40	0.75	1.20
K=4	A=	0.0	0.0	0.0	0.0	0.0	0.15	0.45	0.85	1.35
K=5	A=	0.0	0.0	0.0	0.0	0.0	0.20	0.50	0.95	120° 1.70
K=6	A=	0.0	0.0	0.0	0.0	0.0	0.25	0.60	1.10	120° 1.95
K=7	A=	0.0	0.0	0.0	0.0	0.0	0.30	0.70	1.30	92° 2.30
K=8	A=	0.0	0.0	0.0	0.0	0.0	0.35	0.85	120° 1.70	92° 2.80
K=9	A=	0.0	0.0	0.0	0.0	0.15	0.55	1.20	92° 2.15	

Mit Öffnungsbegrenzer bis 92° art. S2BM37XG
Mit Öffnungsbegrenzer bis 120° art. S2AM37XG

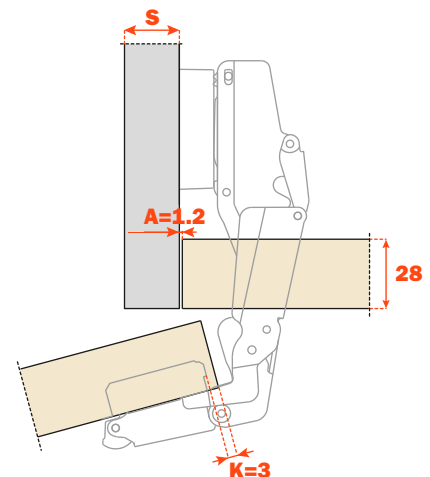
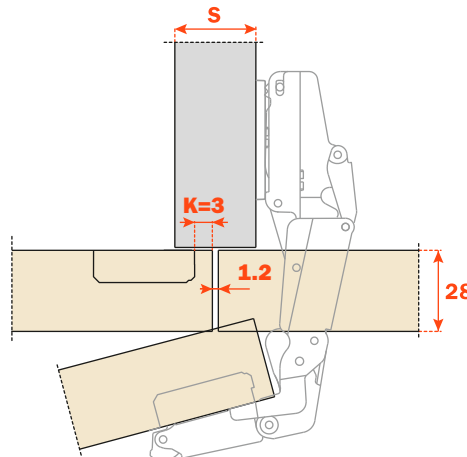
Eine Abrundung der Tür reduziert die Werte von "A"

Korpuse mit ausziehbaren Fächern und Böden

Bei 90°, einer Montageplatte H=0 und einem Scharnier mit gerader Lasche öffnet sich die Tür mit seitlichem Ausschwenken von 6 mm.



Türeinschlag

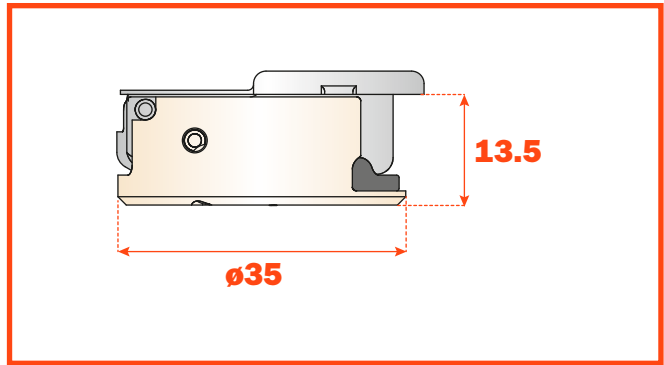


Verpackung • Karton 100 Stück • Palette 2.400 Stück

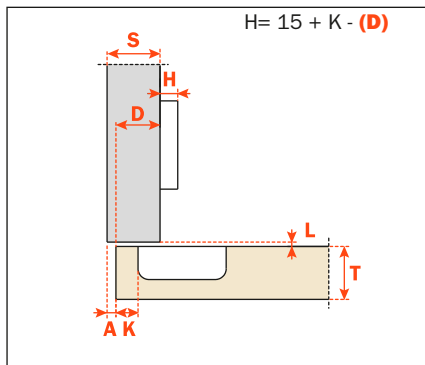
Verwenden Sie diese Formel, um den Scharnierarm, den Topfabstand "K" sowie die Montageplattenhöhe "H" zu bestimmen, die nötig sind, um jede Anschlagsituation zu lösen.

Zur Begrenzung der Scharnieröffnung, siehe Kapitel "Zubehör" auf Seite 69.

Die Tabellen "Bohrbild und Befestigung" auf Seite 39 anwenden, um die Art. - Nr. des gewünschten Scharniers zu ergänzen.

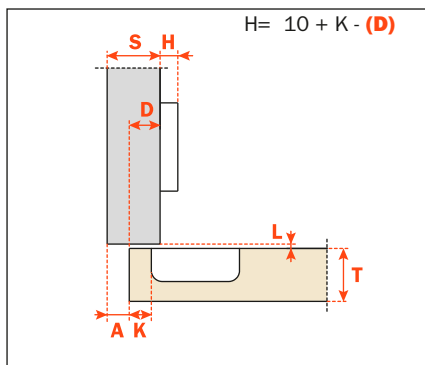


Kröpfung 0



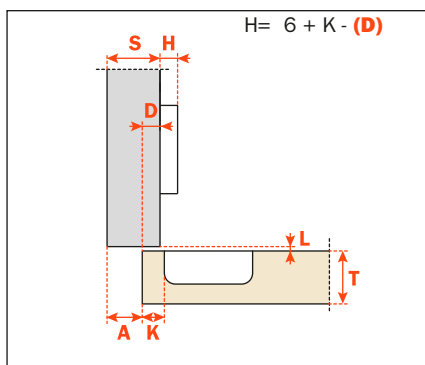
C2_KAE9

Kröpfung 5



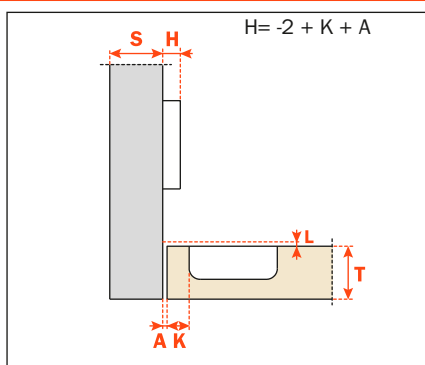
C2_KDE9

Kröpfung 9



C2_KGE9

Kröpfung 17



C2_KPE9

Silentia • Serie 700 • Komplementärscharniere



Technische Informationen

Scharniere mit verstellbarem, im Topf integriertem Dämpfungssystem mit 2 Siliconöldämpfern. Der innovative Schalter ermöglicht die Verstellung der Dämpfungskraft.

Für Holztüren mit positivem Winkelanschlag. Scharniere für Türen mit min. 16 mm Stärke. Topftiefe = 13.5 mm.

110° Öffnungswinkel.

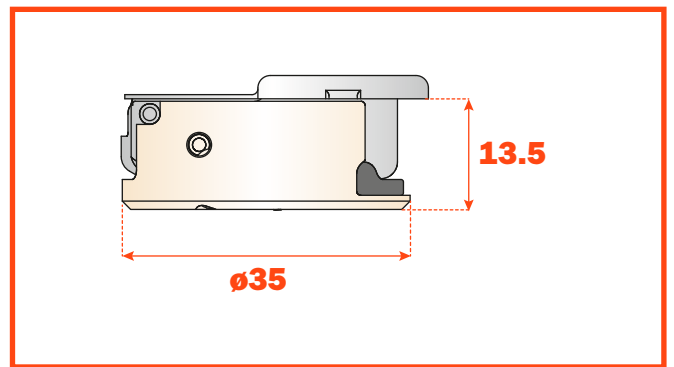
Topfabstand (K): von 3 bis 6 mm.

Passend für alle traditionellen Montageplatten Serie 200 und alle Domi Blitz-Montageplatten.

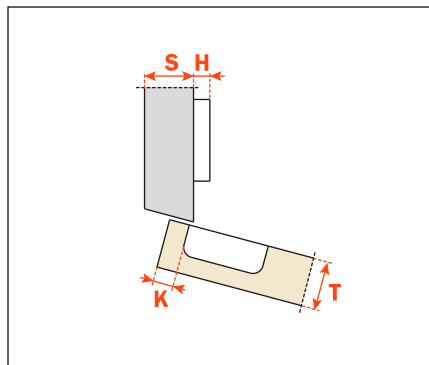
Verpackung • Karton 150 Stück • Palette 3.600 Stück

Die Lösung von Montageproblemen mit positivem Winkel erfordert die Prüfung (durch praktische Ausführung) der Bohrabstände. Wenden Sie sich bitte an unseren technischen Kundendienst für die notwendige Beratung.

Die Tabellen "Bohrbild und Befestigung" auf Seite 39 anwenden, um die Art. - Nr. des gewünschten Scharniers zu ergänzen.

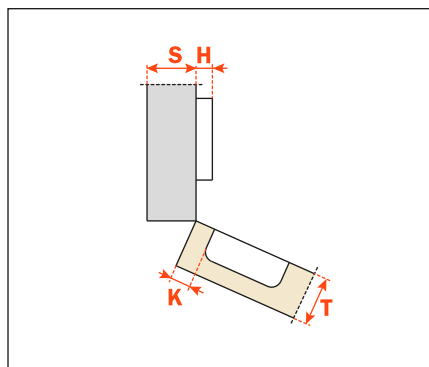


Kröpfung **15°**



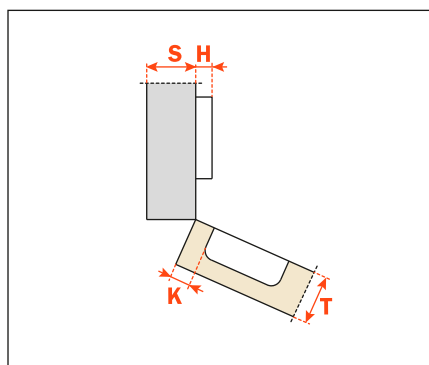
C7_6ZE9

Kröpfung **24°**



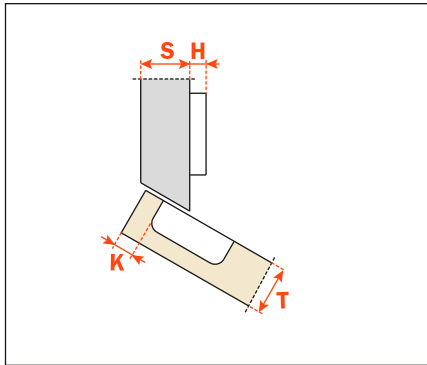
C7_6UE9

Kröpfung **30°**



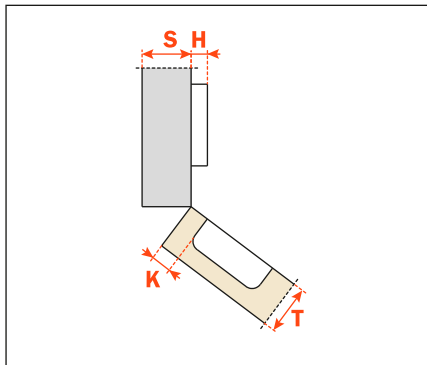
C7_6EE9

Kröpfung 30°



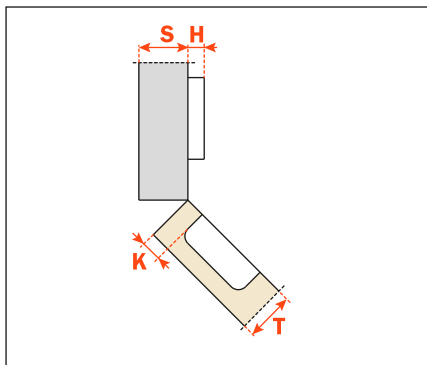
C7_6TE9

Kröpfung 37°



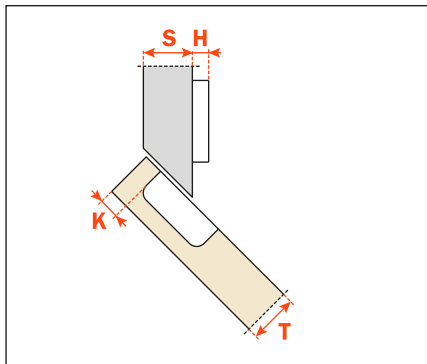
C7_6KE9

Kröpfung 45°



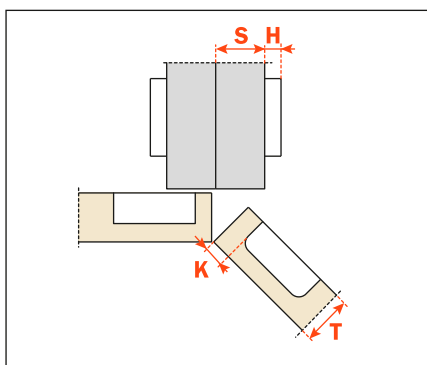
C7_6ME9

Kröpfung 45°



C7_6VE9

Kröpfung 45°



C7_6ME9AC

Silentia • Serie 700 • Komplementärscharniere



Technische Informationen

Scharniere mit verstellbarem, im Topf integriertem Dämpfungssystem mit 2 Siliconöldämpfern. Der innovative Schalter ermöglicht die Verstellung der Dämpfungskraft.

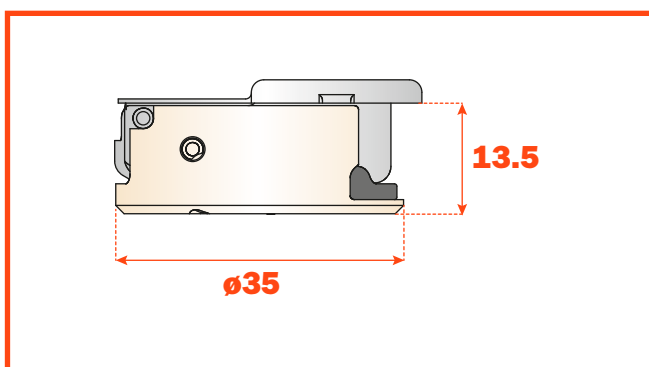
Für Holztüren mit negativem Winkelanschlag. Scharniere für Türen mit min. 16 mm Stärke. Topftiefe = 13.5 mm.

110° Öffnungswinkel.
Topfabstand (K): von 3 bis 6 mm.
Passend für alle traditionellen Montageplatten Serie 200 und alle Domi Blitz-Montageplatten.

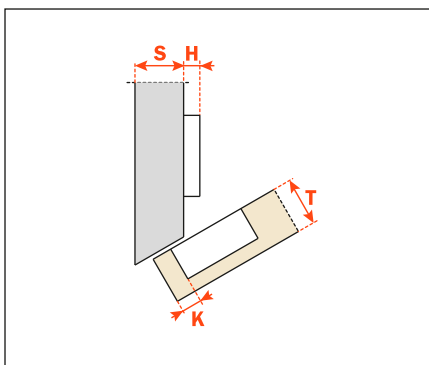
Verpackung • Karton 150 Stück • Palette 3.600 Stück

Die Lösung von Montageproblemen mit negativem Winkel erfordert die Prüfung (durch praktische Ausführung) der Bohrabstände. Wenden Sie sich bitte an unseren technischen Kundendienst für die notwendige Beratung.

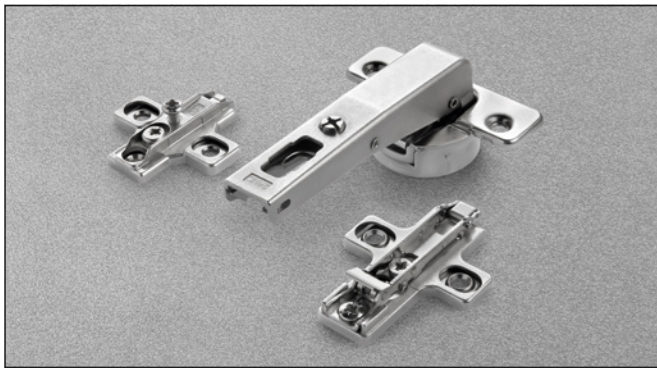
Die Tabellen "Bohrbild und Befestigung" auf Seite 39 anwenden, um die Art. - Nr. des gewünschten Scharniers zu ergänzen.



Kröpfung **-30°**



C7_6WE9



Technische Informationen

Scharniere mit verstellbarem, im Topf integriertem Dämpfungssystem mit 2 Siliconöldämpfern.
Der innovative Schalter ermöglicht die Verstellung der Dämpfungskraft.

Lisenenscharniere für normale Stollen.

Standardbohrung 37x32 mm.

Scharniere für Türen mit min. 16 mm Stärke.

Topftiefe = 13.5 mm.

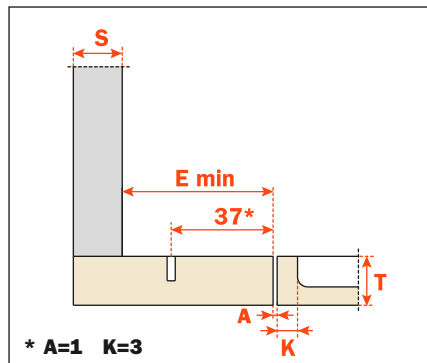
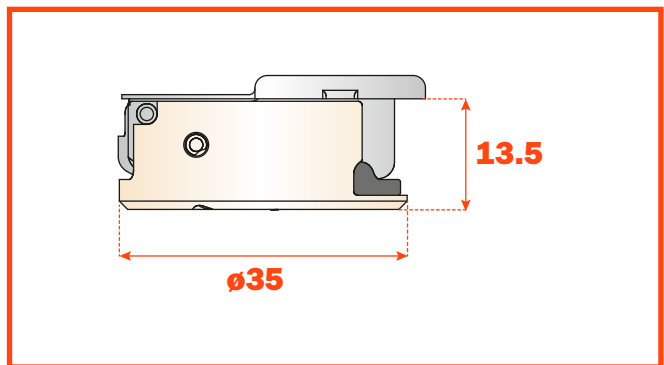
110° Öffnungswinkel.

Topfabstand (K): von 3 bis 6 mm.

Passend für alle traditionellen Montageplatten Serie 200 und alle Domi Blitz-Montageplatten.

Verpackung • Karton 150 Stück • Palette 3.600 Stück

Die Tabellen "Bohrbild und Befestigung" auf Seite 39 anwenden, um die Art.-Nr. des gewünschten Scharniers zu ergänzen.

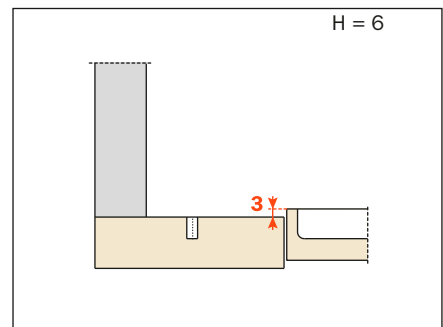
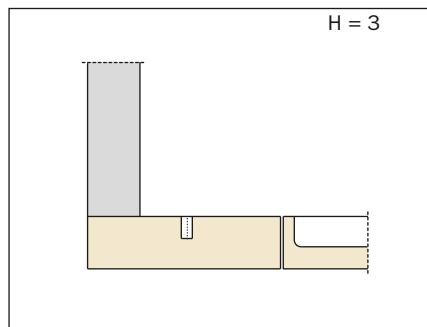
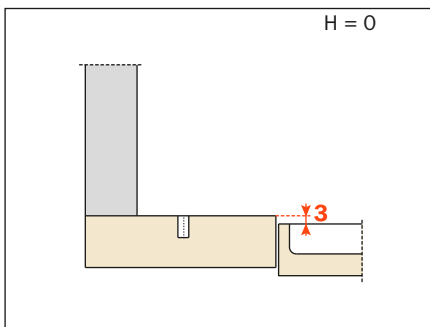


C7_6NE9AC

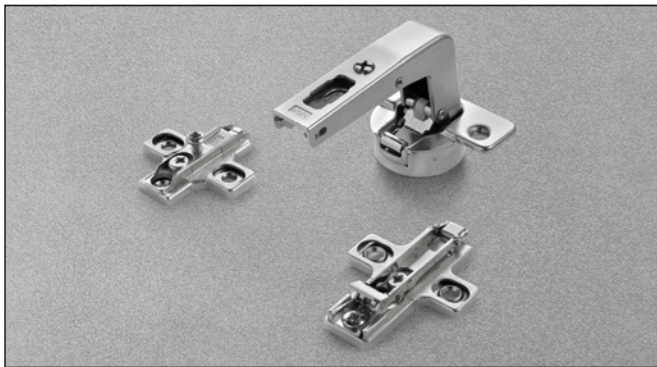
E min:

- für Montageplatten Serie 200 = 61 mm.
- für Domi Blitz-Montageplatten = 70 mm.
- für Domi Blitz-Montageplatten mit hinterem Exzenter = 74 mm.

Höhe der Montageplatte für jede Montage.



Silentia • Serie 700 • Komplementärscharniere



Technische Informationen

Scharniere mit verstellbarem, im Topf integriertem Dämpfungssystem mit 2 Siliconöldämpfern. Der innovative Schalter ermöglicht die Verstellung der Dämpfungskraft.

Lange Lisenenscharniere. Scharniere für Türen mit min. 16 mm Stärke. Topftiefe = 13.5 mm.

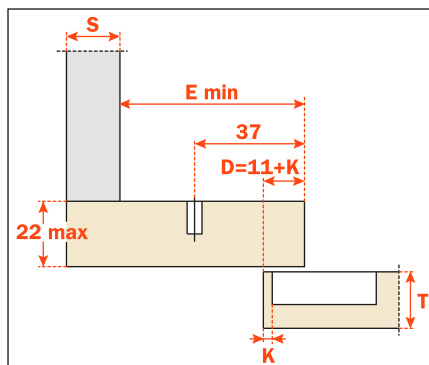
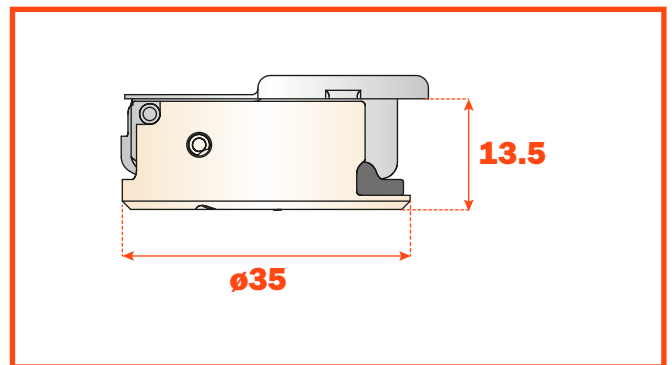
110° Öffnungswinkel.

Topfabstand (K): von 3 bis 6 mm.

Passend für alle traditionellen Montageplatten Serie 200 und alle Domi Blitz-Montageplatten.

Verpackung • Karton 150 Stück • Palette 3.600 Stück

Die Tabellen "Bohrbild und Befestigung" auf Seite 37 anwenden, um die Art. - Nr. des gewünschten Scharniers zu ergänzen.

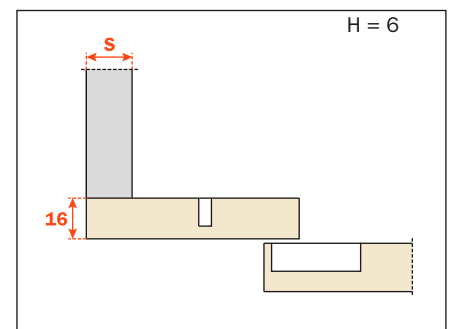
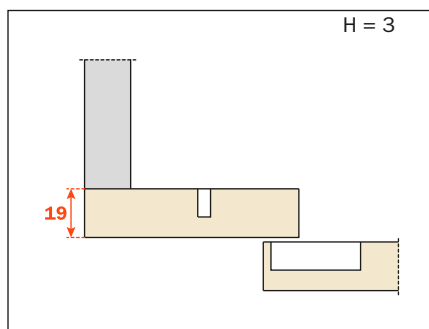
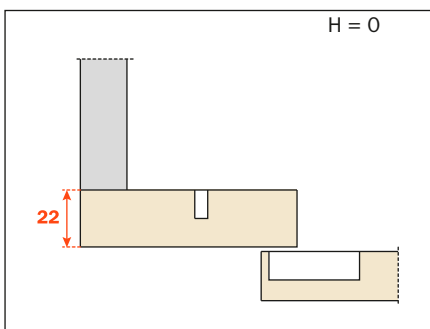


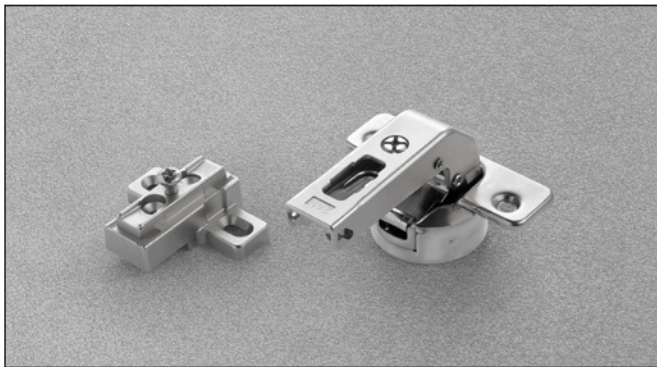
C7_6NE9AM

E min:

- für Montageplatten Serie 200 = 61 mm
- für Domi Blitz-Montageplatten = 70 mm
- für Domi Blitz-Montageplatten mit hinterem Exzenter = 74 mm

Höhe der Montageplatte für jede Montage.





Technische Informationen

Scharniere mit verstellbarem, im Topf integriertem Dämpfungssystem mit 2 Siliconöldämpfern. Der innovative Schalter ermöglicht die Verstellung der Dämpfungskraft.

Lisenenscharniere für kleine Stollen.

Seitenbohrung 15x32 mm.

Scharniere für Türen mit min. 16 mm Stärke.

Topftiefe = 13.5 mm.

110° Öffnungswinkel.

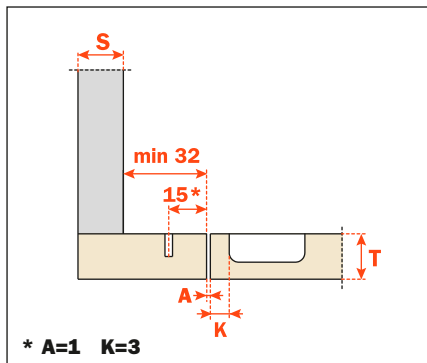
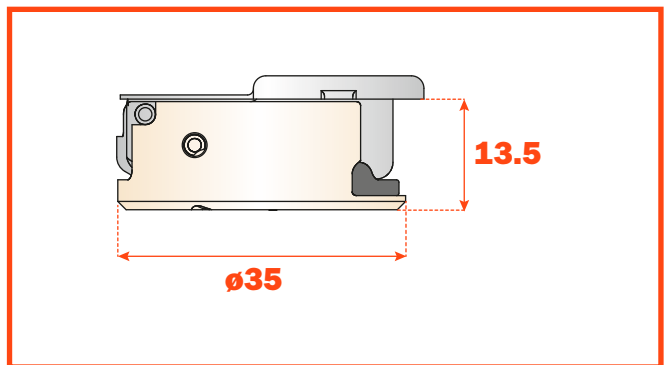
Topfabstand (K): von 3 bis 6 mm.

Passend für Montageplatten Serie 200 mit Bohrung 28x32 mm.

NICHT PASSEND für Domi Blitz-Montageplatten.

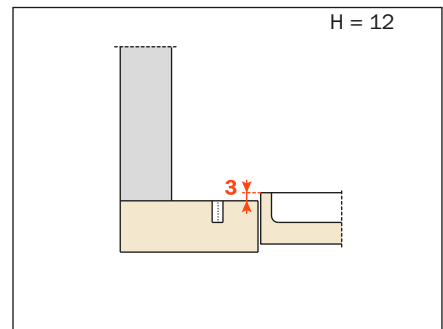
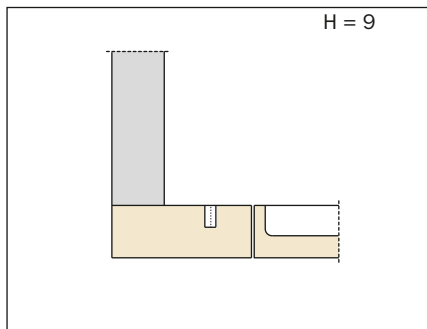
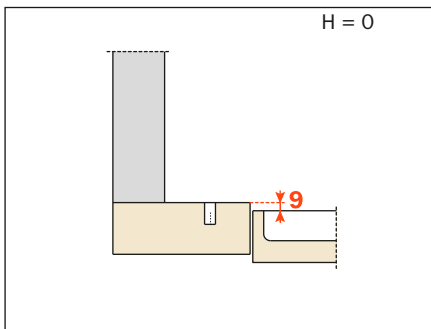
Verpackung • Karton 150 Stück Palette 3.600 Stück

Die Tabellen "Bohrbild und Befestigung" auf Seite 37 anwenden, um die Art.-Nr. des gewünschten Scharniers zu ergänzen.



C7_6NE9

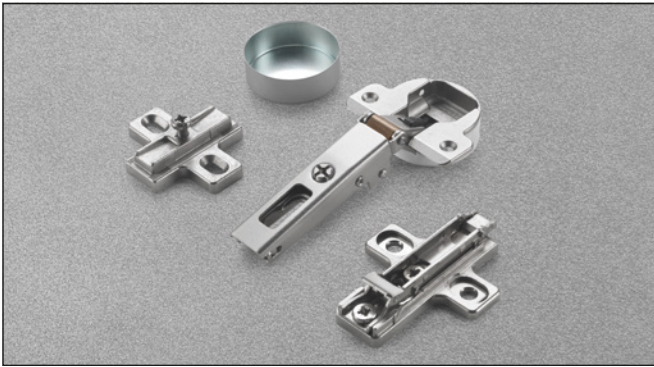
Höhe der Montageplatte für jede Montage.





Silentia+ • Für Rahmenprofile aus Metall

Silentia • Für Rahmenprofile aus Metall



Technische Informationen

Scharniere mit verstellbarem, im Topf integriertem Dämpfungssystem mit 2 Siliconöldämpfern. Der innovative Schalter ermöglicht die Verstellung der Dämpfungskraft.

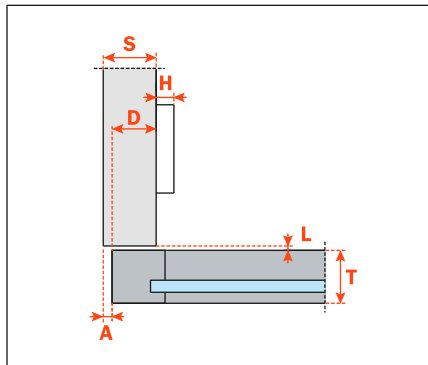
Sonderscharniere für den Einsatz in Metallprofilen (z.B. Glastüren mit Metallrahmen).

105° Öffnungswinkel.

Wir empfehlen selbstschneidende Senkkopfschrauben $\varnothing 2.9 \times 6.5$ UNI 6955 - DIN 7982 für die Befestigung der Scharniere C1Z6. Passend für alle traditionellen Montageplatten Serie 200 und alle Domi Blitz-Montageplatten.

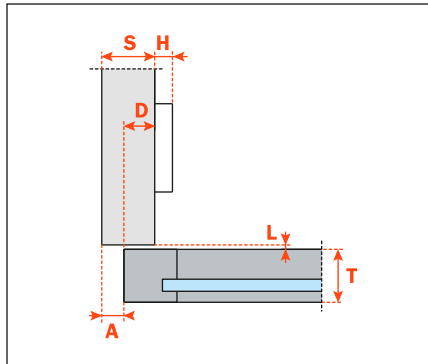
Verpackung • Karton 150 Stück • Palette 3.600 Stück

Kröpfung 0



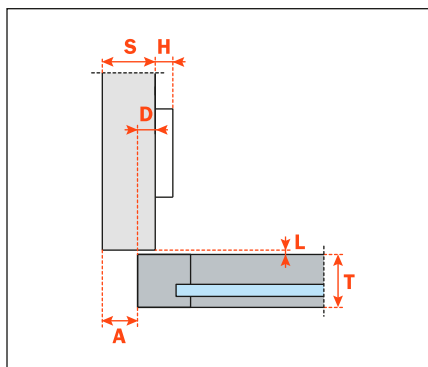
C1Z6AE9

Kröpfung 5



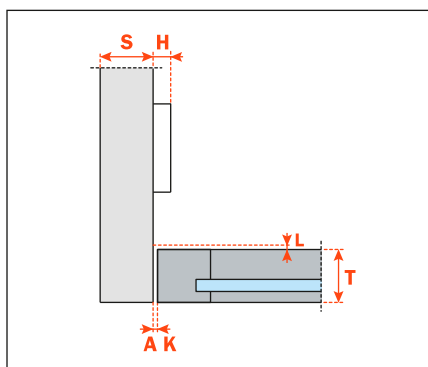
C1Z6DE9

Kröpfung 9



C1Z6GE9

Kröpfung 17



C1Z6PE9

Komplementärscharniere



Technische Informationen

Scharniere mit verstellbarem, im Topf integriertem Dämpfungssystem mit 2 Siliconöldämpfern. Der innovative Schalter ermöglicht die Verstellung der Dämpfungskraft.

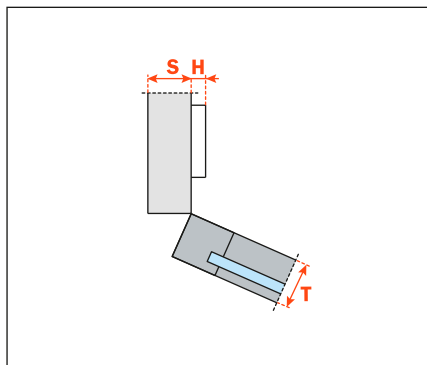
Für Türen mit positivem Winkelanschlag. Sonderscharniere für den Einsatz in Metallprofilen (z.B. Glastüren mit Metallrahmen).

105° Öffnungswinkel.

Wir empfehlen selbstschneidende Senkkopfschrauben $\varnothing 2.9 \times 6.5$ UNI 6955 - DIN 7982 für die Befestigung der Scharniere C1Z6. Passend für alle traditionellen Montageplatten Serie 200 und alle Domi Blitz-Montageplatten.

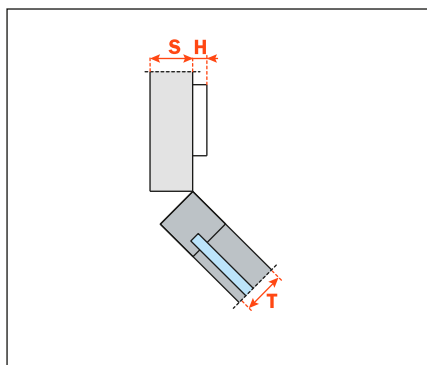
Verpackung • Karton 150 Stück • Palette 3.600 Stück

Kröpfung **30°**



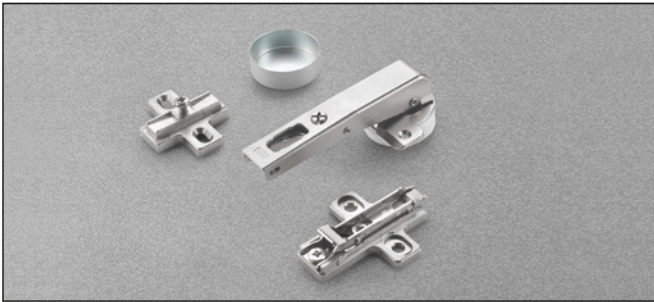
C1Z6EE9

Kröpfung **45°**



C1Z6ME9

Silentia • Für Rahmenprofile aus Metall • Komplementärscharniere



Technische Informationen

Scharniere mit verstellbarem, im Topf integriertem Dämpfungssystem mit 2 Siliconöldämpfern. Der innovative Schalter ermöglicht die Verstellung der Dämpfungskraft.

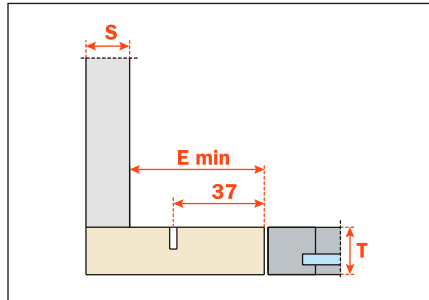
Lisenenscharniere für normale Stollen. Standardbohrung 37x32 mm.

Sonderscharniere für den Einsatz in Metallprofilen (z.B. Glastüren mit Metallrahmen).

105° Öffnungswinkel.

Wir empfehlen selbstschneidende Senkkopfschrauben \varnothing 2.9x6.5 UNI 6955 - DIN 7982 für die Befestigung der Scharniere C1Z6. Passend für alle traditionellen Montageplatten Serie 200 und alle Domi Blitz-Montageplatten.

Verpackung • Karton 150 Stück • Palette 3.600 Stück



C1Z6NE9AC

E min:

- für Montageplatten Serie 200 = 61 mm.
- für Domi Blitz-Montageplatten = 70 mm.
- für Domi Blitz-Montageplatten mit hinterem Exzenter = 74 mm.



Technische Informationen

Scharniere mit verstellbarem, im Topf integriertem Dämpfungssystem mit 2 Siliconöldämpfern. Der innovative Schalter ermöglicht die Verstellung der Dämpfungskraft.

Lisenenscharniere für kleine Stollen.

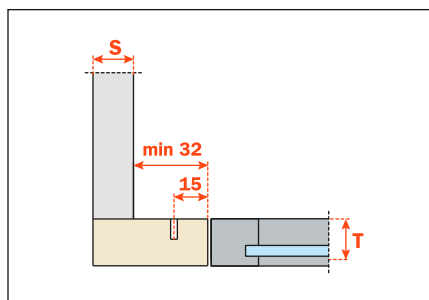
Seitenbohrung 15x32 mm.

Sonderscharniere für den Einsatz in Metallprofilen (z.B. Glastüren mit Metallrahmen).

105° Öffnungswinkel.

Wir empfehlen selbstschneidende Senkkopfschrauben \varnothing 2.9 x 6.5 UNI 6955 - DIN 7982 für die Befestigung der Scharniere C1Z6. Passend für Montageplatten Serie 200 mit Bohrung 28x32 mm. **NICHT PASSEND** für Domi Blitz-Montageplatten.

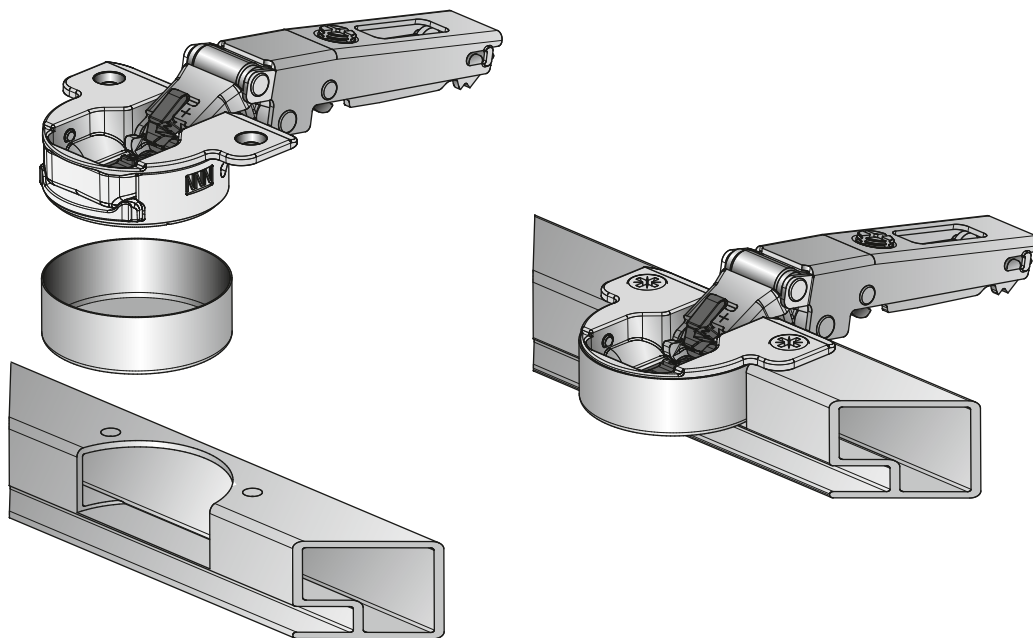
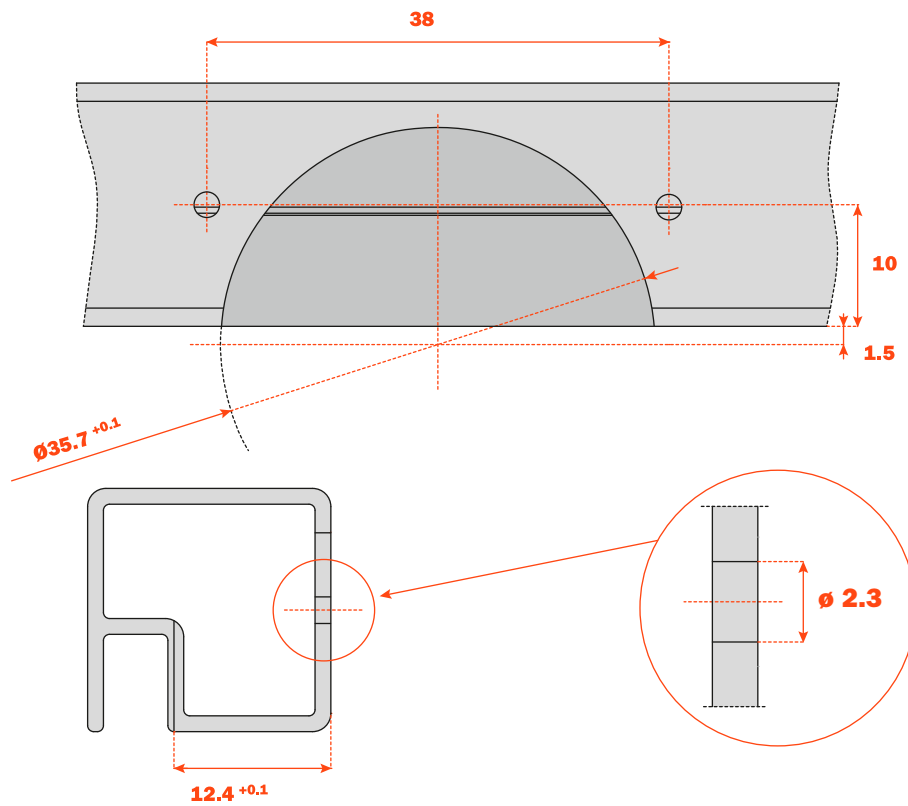
Verpackung • Karton 150 Stück • Palette 3.600 Stück



C1Z6NE9

Bohrung des Rahmenprofils aus Metall

Selbstschneidende Senkkopfschrauben $\varnothing 2.9 \times 6.5$ UNI 6955 - DIN 7982



D1Z6HSK

Topfabdeckung für Scharniere
(separat zu bestellen).



Silentia+ • **Serie 800**

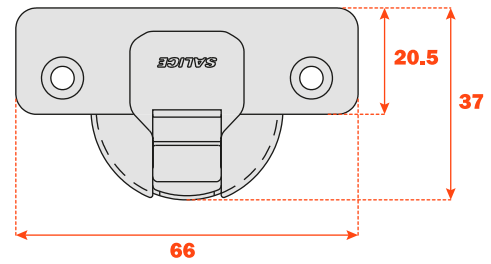
Silentia • Serie 800

Scharniere mit verstellbarem, im Topf integriertem Dämpfungssystem mit 2 Siliconöldämpfern.

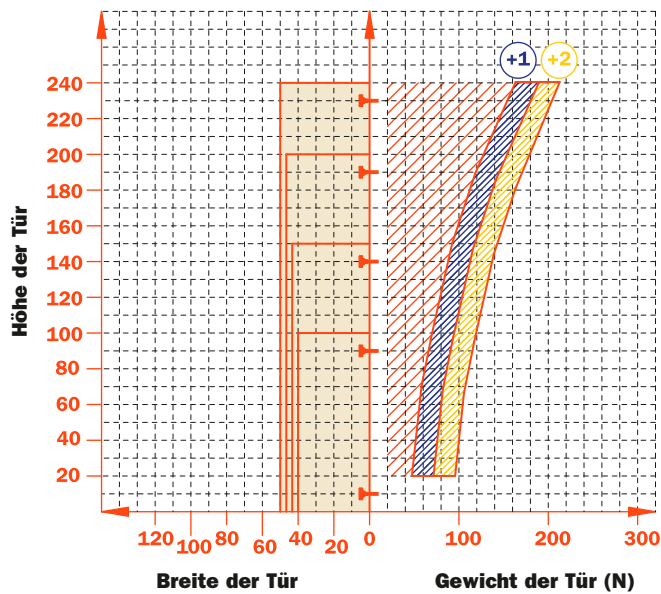
Der innovative Schalter ermöglicht die Verstellung der Dämpfungskraft.

Ganzmetallscharnier aus Stahl mit matt-vernickelter Oberfläche. 35 mm Topfdurchmesser.

Technische Merkmale



Orientierungshilfe für die Anzahl der Scharniere in Bezug auf die Abmessung und das Gewicht der Tür.



Verstellungen

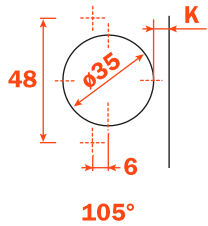
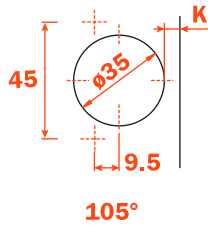
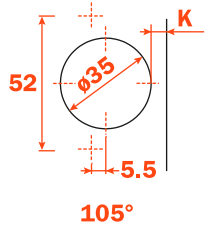

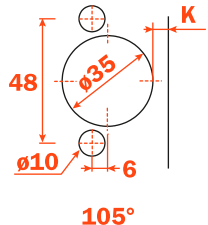
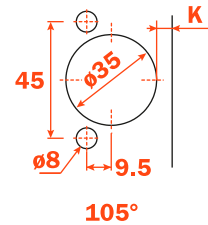
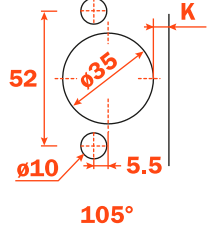
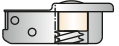
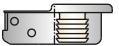
Seitenverstellung von -1.5 mm bis +4.5 mm.
 Höhenverstellung ± 2 mm.
 Tiefenverstellung von -1.5 mm bis +3 mm.

Montageplatten

Symmetrische und asymmetrische Montageplatten Serie 200 aus Stahl mit matt-vernickelter Oberfläche.
NICHT PASSEND für Montageplatten Serie 200 mit negativer Höhe.

N.B. : Schraubenzieher Pozidrive Nr. 2 für alle Schrauben verwenden.

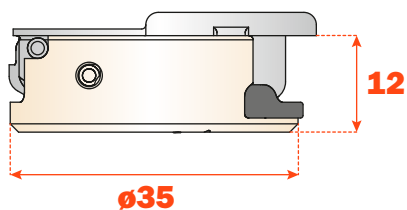
Bohrbild- und Befestigungstabellen

			
Holzschrauben 	A	P	U
			
Rapido 	6	7	2
Dübel 	B	R	W

Verwenden Sie die Tabellen, um die lieferbaren Bohrmaße und Befestigungen zu identifizieren. In der dritten Position der Scharnier Art. - Nr. den entsprechenden Buchstaben oder Nummer Ihrer Auswahl einsetzen. Z.B.: C8_6CE9.



An dieser Stelle den ausgewählten Buchstaben oder Nummer einsetzen.



105° Öffnung

Silentia • Serie 800 • 105° Öffnung



Technische Informationen

Scharniere mit verstellbarem, im Topf integriertem Dämpfungssystem mit 2 Siliconöldämpfern. Der innovative Schalter ermöglicht die Verstellung der Dämpfungskraft.

Scharniere für Türen mit geringem Gewicht und Stärke.

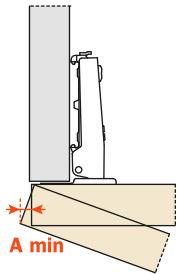
Topftiefe = 12 mm.

105° Öffnungswinkel.

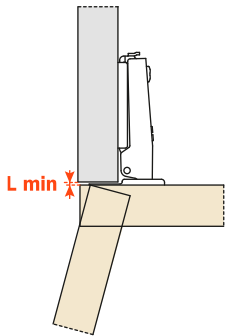
Topfabstand (K): von 3 bis 6 mm.

Passend für alle traditionellen Montageplatten Serie 200 aus Stahl.

Notwendiger Raum für die Öffnung der Tür



	T=	15	16	17	18	19	20
K=3	A=	1.0	1.0	1.2	1.4	1.6	1.9
K=4	A=	0.9	1.0	1.2	1.3	1.5	1.8
K=5	A=	0.9	1.0	1.1	1.2	1.5	1.8
K=6	A=	0.9	1.0	1.1	1.2	1.4	1.7



	T=	15	16	17	18	19	20
K=3	L=	0.0	0.0	0.0	0.0	0.1	0.3
K=4	L=	0.4	0.6	0.7	0.9	1.1	1.2
K=5	L=	1.0	1.0	1.2	1.8	2.0	2.0
K=6	L=	1.6	1.8	2.0	2.1	2.3	2.5

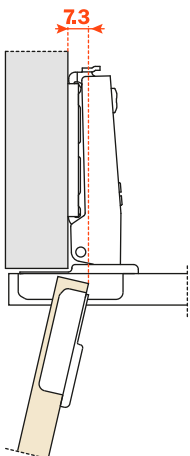
Eine Abrundung der Tür reduziert die Werte von "A" und "L"

Türeinsprung

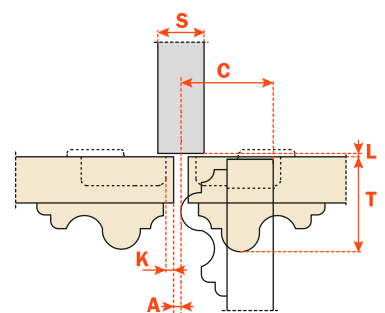
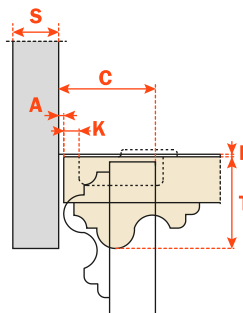
Türeinsprung bezüglich der Seite bei der maximalen Türöffnung. Der angegebene Wert entspricht einem Scharnier mit gerader Lasche, Montageplatte H=0 mm und Topfabstand K=3.

Türeinschlag

Um den maximalen Türeinschlag zu berechnen, ist folgende Formel anzuwenden, unter Beachtung der Werte "L, K, T" der Berechnungstabelle.



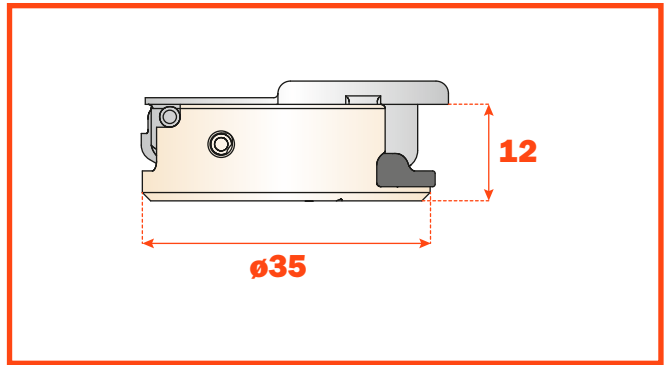
$$C = 20.5 + K + A$$



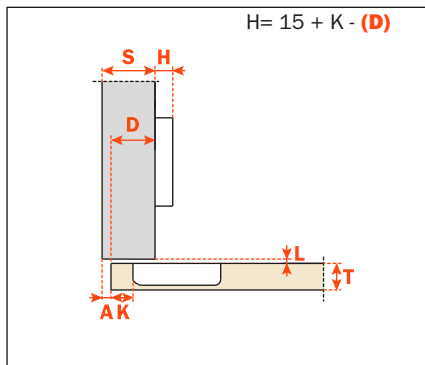
Verpackung • Karton 300 Stück • Palette 7.200 Stück

Verwenden Sie diese Formel, um den Scharnierarm, den Topfabstand "K" sowie die Montageplattenhöhe "H" zu bestimmen, die nötig sind, um jede Anschlagsituation zu lösen.

Die Tabellen "Bohrbild und Befestigung" auf Seite 59 anwenden, um die Art. - Nr. des gewünschten Scharniers zu ergänzen.

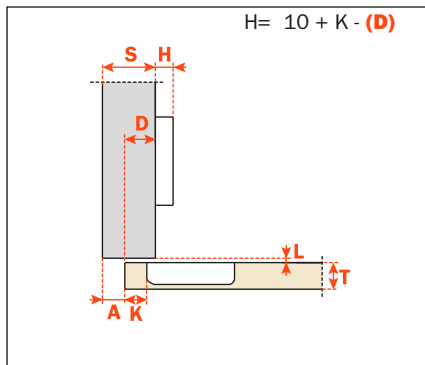


Kröpfung 0



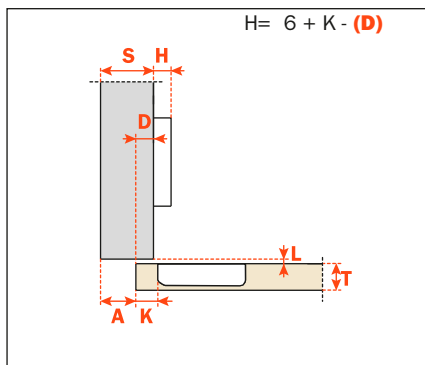
C8_6CE9

Kröpfung 5



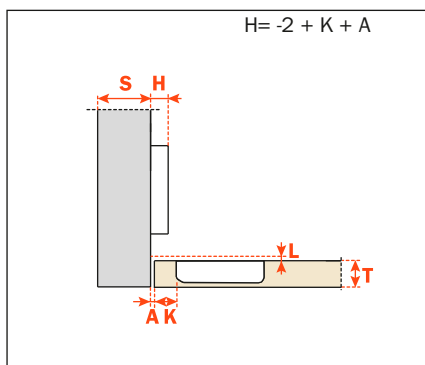
C8_6JE9

Kröpfung 9



C8_6LE9

Kröpfung 17



C8_6SE9



Silentia+ • **Serie 900**

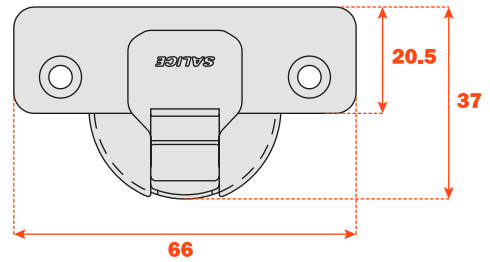
Silentia • Serie 900

Scharniere mit verstellbarem, im Topf integriertem Dämpfungssystem mit 2 Siliconöldämpfern.

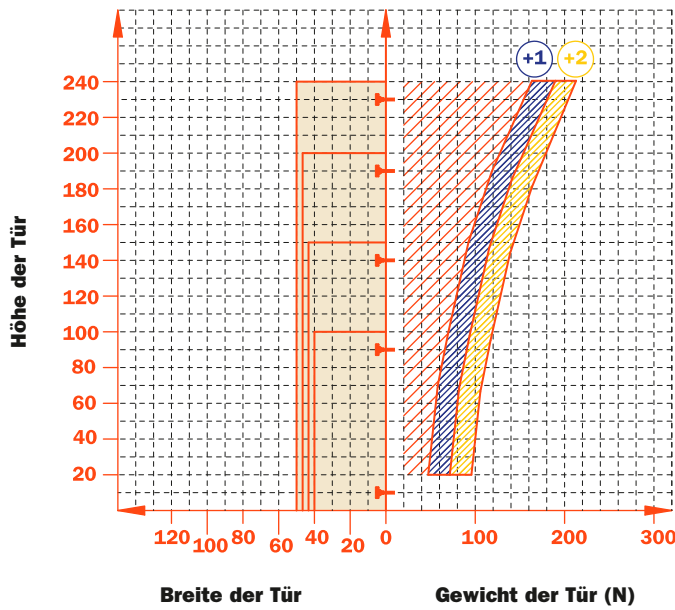
Der innovative Schalter ermöglicht die Verstellung der Dämpfungskraft.

Ganzmetallscharnier aus Stahl mit matt-vernickelter Oberfläche. 35 mm Topfdurchmesser.

Technische Merkmale



Orientierungshilfe für die Anzahl der Scharniere in Bezug auf die Abmessung und das Gewicht der Tür.



Verstellungen

Seitenverstellung von -1.5 mm bis +4 mm.
 Höhenverstellung ±2 mm.
 Tiefenverstellung +2.5 mm.

Montageplatten

Symmetrische und asymmetrische Montageplatten Serie 200 aus Stahl oder Zinkdruckguß mit matt-vernickelter Oberfläche. **NICHT PASSEND** für Montageplatten Serie 200 mit negativer Höhe.

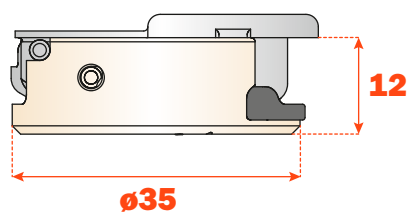
N.B. : Schraubenzieher Pozidrive Nr. 2 für alle Schrauben verwenden.

Bohrbild- und Befestigungstabellen

Holzschrauben 	A	P	U
Rapido 	6	7	2
Dübel 	B	R	W

Verwenden Sie die Tabellen, um die lieferbaren Bohrmaße und Befestigungen zu identifizieren. In der dritten Position der Scharnier Art. - Nr. den entsprechenden Buchstaben oder Nummer Ihrer Auswahl einsetzen. Z.B.: C9_6CE9.

An dieser Stelle den ausgewählten Buchstaben oder Nummer einsetzen.



105° Öffnung

Silentia • Serie 900 • 105° Öffnung

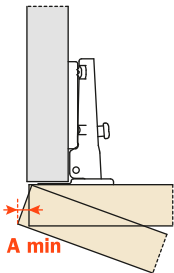


Technische Informationen

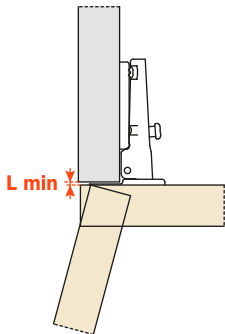
Scharniere mit verstellbarem, im Topf integriertem Dämpfungssystem mit 2 Siliconöldämpfern. Der innovative Schalter ermöglicht die Verstellung der Dämpfungskraft.

Scharniere für Türen mit geringem Gewicht und Stärke. Topftiefe = 12 mm. 105° Öffnungswinkel. Topfabstand (K): von 3 bis 6 mm. Passend für alle traditionelle Montageplatten Serie 200. **NICHT PASSEND** für Domi Blitz-Montageplatten.

Notwendiger Raum für die Öffnung der Tür



	T=	15	16	17	18	19	20
K=3	A=	1.0	1.0	1.2	1.4	1.6	1.9
K=4	A=	0.9	1.0	1.2	1.3	1.5	1.8
K=5	A=	0.9	1.0	1.1	1.2	1.5	1.8
K=6	A=	0.9	1.0	1.1	1.2	1.4	1.7

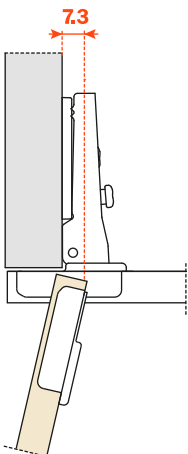


	T=	15	16	17	18	19	20
K=3	L=	0.0	0.0	0.0	0.0	0.1	0.3
K=4	L=	0.4	0.6	0.7	0.9	1.1	1.2
K=5	L=	1.0	1.0	1.2	1.8	2.0	2.0
K=6	L=	1.6	1.8	2.0	2.1	2.3	2.5

Eine Abrundung der Tür reduziert die Werte von "A" und "L"

Türeinsprung

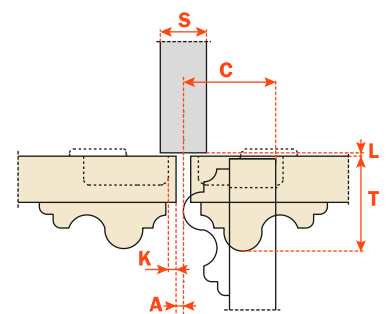
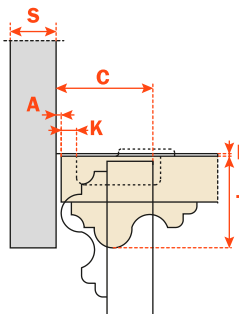
Türeinsprung bezüglich der Seite bei der maximalen Türöffnung. Der angegebene Wert entspricht einem Scharnier mit gerader Lasche, Montageplatte H=0 mm und Topfabstand K=3.



Türeinschlag

Um den maximalen Türeinschlag zu berechnen, ist folgende Formel anzuwenden, unter Beachtung der Werte "L, K, T" der Berechnungstabelle.

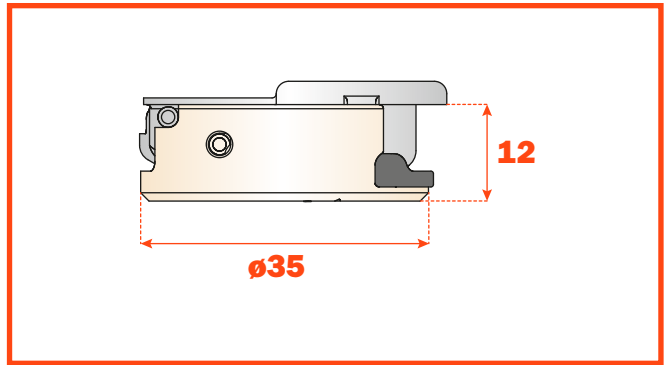
$$C = 20.5 + K + A$$



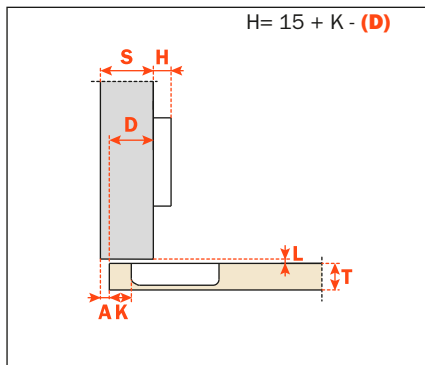
Verpackung • Karton 300 Stück • Palette 7.200 Stück

Verwenden Sie diese Formel, um den Scharnierarm, den Topfabstand "K" sowie die Montageplattenhöhe "H" zu bestimmen, die nötig sind, um jede Anschlagsituation zu lösen.

Die Tabellen "Bohrbild und Befestigung" auf Seite 65 anwenden, um die Art. - Nr. des gewünschten Scharniers zu ergänzen.

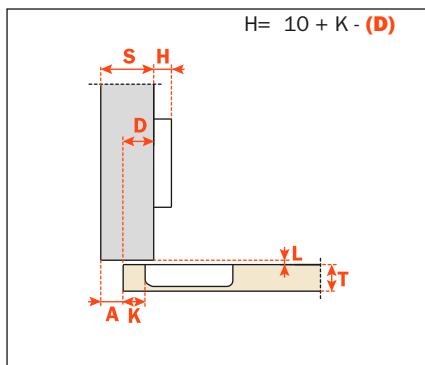


Kröpfung 0



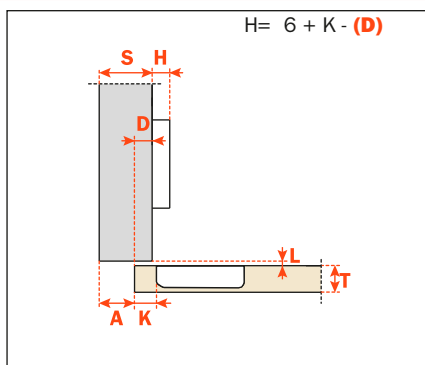
C9_6CE9

Kröpfung 5



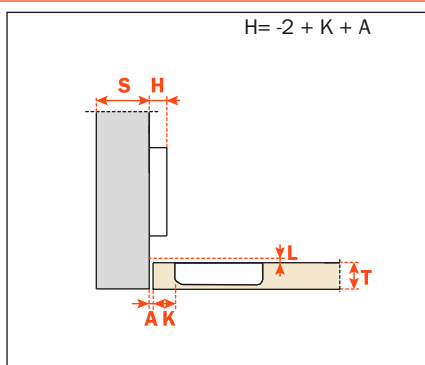
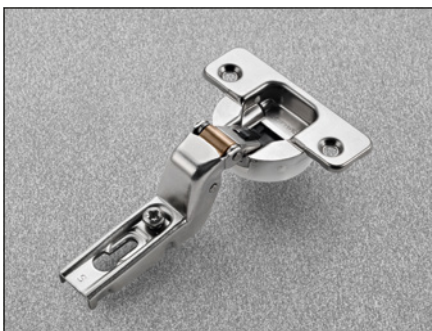
C9_6JE9

Kröpfung 9



C9_6LE9

Kröpfung 17



C9_6SE9



Zubehör

Silentia  **Zubehör****Scharnierarm-Abdeckkappen.****S2BX83H9**

Symmetrische
Scharnierarm-Abdeckkappe
aus Stahl.

Firmenlogo auf Anfrage.

Für Scharniere Serie 100, 200
und 700.

S2MX83H9

Symmetrische
Scharnierarm-Abdeckkappe
aus Stahl mit geprägtem Logo.

Für Scharniere Serie 100, 200
und 700

S8XX83H9

Symmetrische
Scharnierarm-Abdeckkappe
aus Stahl.

Firmenlogo auf Anfrage.

Für Scharniere Serie 800.

S8CX83H9

Symmetrische
Scharnierarm-Abdeckkappe
aus Stahl mit geprägtem Logo.

Für Scharniere Serie 800.

S9XX83H9

Symmetrische
Scharnierarm-Abdeckkappe
aus Stahl.

Firmenlogo auf Anfrage.

Für Scharniere Serie 900 und
Komplementärscharniere
Serie 200 und 700.

S9CX83H9

Symmetrische
Scharnierarm-Abdeckkappe
aus Stahl mit geprägtem Logo.

Für Scharniere Serie 900 und
Komplementärscharniere
Serie 200 und 700.

Flansch-Abdeckkappen.

S2XX85H9



Flansch-Abdeckkappe aus Stahl.
Firmenlogo auf Anfrage.

Für Scharniere Serie 100, 200,
300, 700, 800 und 900.

S2CX85H9



Flansch-Abdeckkappe aus Stahl
mit geprägtem Logo.

Für Scharniere Serie 100, 200,
300, 700, 800 und 900.

Unterlegflansche, Prüfstempel und Topfabdeckung für Scharniere Silentia.

S2XF86



Unterlegflansche.
Zu verwenden, um die Bohrtiefe
der Scharniere mit 155° Öffnung
zu begrenzen.

S2XF86BT = 0.6 mm

S2XF86AT = 1.2 mm

S2XF86KT = 1.8 mm

S2XX86



Unterlegflansche.
Zu verwenden, um die Bohrtiefe
der Scharniere mit 94°, 105°
und 110° Öffnung zu begrenzen.

S2XX86BT = 0.6 mm

S2XX86AT = 1.2 mm

S2XX86KT = 1.8 mm

D_A_AC_SN



Prüfstempel zum Nachmessen
des Durchmessers und der Tiefe
der Bohrung.

D1A6AC3SN = 12 mm

D2ABACGSN = 15.5 mm

D7A6ACYSN = 13.5 mm

D1Z6HSK



Topfabdeckung für Scharniere
für Rahmenprofile aus Metall.

Silentia + Zubehör

Öffnungsbegrenzer

S2A637XF

Für alle Scharniere für dicke Türen.
Er begrenzt die Öffnung auf etwa 86°.

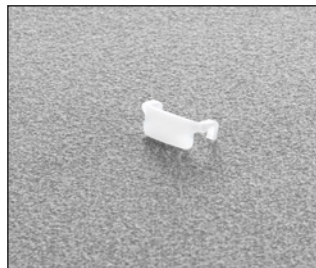
Für 94° Scharniere begrenzt die Öffnung auf etwa 86°.



S1E637XY

Für alle Scharniere Serie 100 und 700.
Er begrenzt die Öffnung auf etwa 86°.

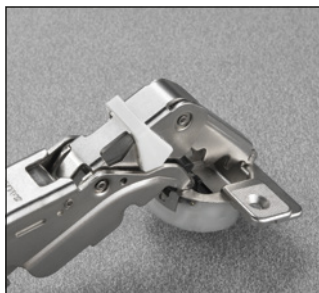
Für 105° und 155° Scharniere begrenzt die Öffnung auf etwa 86°.



S2BF37XY

Für 155° Scharniere begrenzt er die Öffnung auf 130°.

Für 155° Scharniere begrenzt die Öffnung auf etwa 130°.



S2AF37X3

Für 155° Scharniere begrenzt er die Öffnung auf 135°.

Für 155° Scharniere begrenzt die Öffnung auf etwa 135°.



S2BM37XG

Für 155° Scharniere begrenzt er die Öffnung auf 92°.

Für 155° Scharniere begrenzt die Öffnung auf etwa 92°.



S2AM37XG

Für 155° Scharniere begrenzt er die Öffnung auf 120°.

Für 155° Scharniere begrenzt die Öffnung auf etwa 120°.



ARTURO SALICE S.p.A.

VIA PROVINCIALE NOVEDRATESE, 10
22060 NOVEDRATE (COMO) ITALIA
TEL. 031 790424 - FAX 031 791508
info.salice@salice.com - www.salice.com

DEUTSCHE SALICE GMBH

RUDOLF DIESEL STR. 10
POSTFACH 1154
74382 NECKARWESTHEIM
TEL. 07133 9807-0
FAX. 07133 9807-16
info.salice@deutschesalice.de
www.salice.com

DEUTSCHE SALICE GMBH

VERKAUFSBÜRO NORD
RINGSTRASSE 36/A30 CENTER
32584 LÖHNE
TEL. 05731 15608-0
FAX. 05731 15608-10
vknord@deutschesalice.de
www.salice.com

SALICE UK LTD.

KINGFISHER WAY
HINCHINGBROOKE BUSINESS PARK
HUNTINGDON CAMBS PE 29 6FN
TEL. 01480 413831
FAX. 01480 451489
info.salice@saliceuk.co.uk
www.salice.com

SALICE FRANCE S.A.R.L.

285 RUE DE GOA ZAC LES 3 MOULINS
06600 ANTIBES
TEL. 0493 330069
FAX. 0493 330141
info.salice@salicefrance.com
www.salice.com

SALICE ESPAÑA, S.L.U.

CALLE COPÉRNICO, 11
POLÍGONO INDUSTRIAL COLL DE LA MANYA
08403 GRANOLLERS (BARCELONA)
TEL. 938 45 88 61
FAX 938 49 11 97
info.salice@saliceespana.es
www.salice.com

SALICE PORTUGAL UNIP. LDA

VIA ROTA DOS MÓVEIS I n.399
4585-325 GANDRA-PAREDES (DISTRITO PORTO)
TEL. 00351 224 154 221
info@saliceportugal.pt
www.salice.com

SALICE CHINA (SHANGHAI) CO. LTD.

1st FLOOR, B1 BLDG 928 MINGZHU ROAD
XUJING, QINGPU DISTRICT
SHANGHAI 201702 - CHINA
TEL. 021 3988 9880
FAX. 021 3988 9882
info.salice@salicechina.com
www.salicechina.com

SALICE INDIA PVT. LTD.

1001 & 1002, 10TH FLOOR,
CENTRUM, PLOT NO. C-3,
OPP. WAGLE PRABHAG SAMITI OFFICE,
MIDC AREA, WAGLE INDUSTRIAL ESTATE,
THANE - 400604, MAHARASHTRA
TEL. 022 20812050
info@saliceindia.com
www.salice.com

SALICE CANADA INC.

3500 RIDGEWAY DRIVE,
UNIT#1
MISSISSAUGA, ONTARIO, L5L 0B4
TEL. 905 820 8787
FAX. 905 820 7226
info.salice@salicecanada.com
www.salicecanada.com

SALICE AMERICA INC.

2123 CROWN CENTRE DRIVE
CHARLOTTE NC. 28227
TEL. 704 841 7810
FAX. 704 841 7808
info.salice@saliceamerica.com
www.saliceamerica.com



Digitale Inhalte

**Wir behalten uns vor, die technischen Spezifikationen
ohne Vorankündigung zu ändern.**