



Exedra2

SALICE

Exedra2



Exedra2 Star und **Exedra2 Smart** sind Weiterentwicklungen des Exedra Systems, die dank eines innovativen Mechanismus die gleichzeitige Bewegung von zwei verbundenen Türen ermöglichen. Es handelt sich um einen patentierten Mechanismus mit unterstützter Öffnungsbewegung und gedämpftem Türeinzug, der von einem magnetischen Einzugsdämpfer gesteuert wird und so eine sanfte, fließende, und geräuschlose Bewegung ermöglicht.

Dank der besonderen Öffnung kann der Griff an den Seitenenden befestigt werden, so dass die Öffnung und die Schließung mit einer Hand möglich ist. Außerdem ist es mit Hilfe des elektrischen Push Kits möglich, beide Ausführungen auch mit grifflosen Möbeltüren zu verwenden.

Der ganze Mechanismus ist selbsttragend und auf der Schrankseite befestigt; es gibt keine vorderen tragenden Profile am Oberboden oder am Sockel des Möbels. So entfällt jeder Bedarf an zusätzlicher Verstärkung.

Exedra2 Star und **Exedra2 Smart** können in einer Vielzahl von Anwendungen verwendet werden, die die Optimierung von Stauraum ermöglichen: als begehbare Kleiderschrank, als Vorratsschrank oder Geräteschrank in der Küche; im Wohnraum verschwinden Fernseher, Mediengeräte, Bildschirme; in Apartments entsteht Platz für Garderobe und Kochnische.



Exedra2 Star • Exedra2 Smart



Technische Informationen

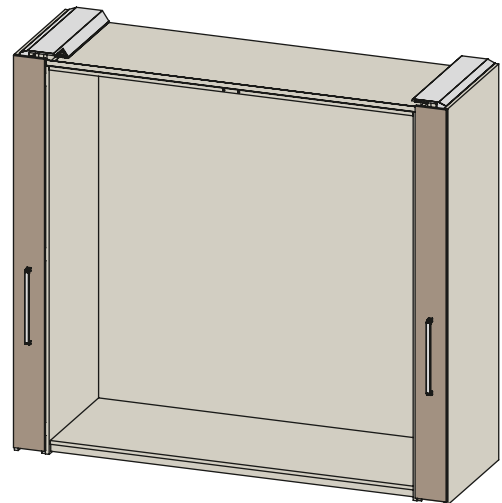
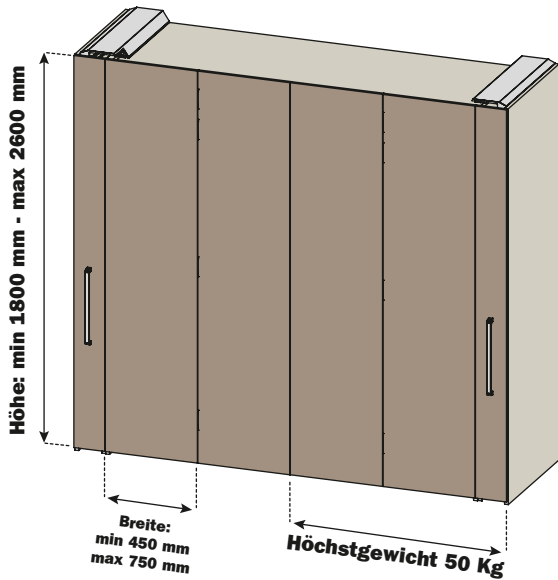
Einschubsystem für versenkbare DOPPELTÜR mit unterstützter Öffnungsbewegung und gedämpftem Einzug.
Eigenschaften der Tür:

Verstellmöglichkeiten:

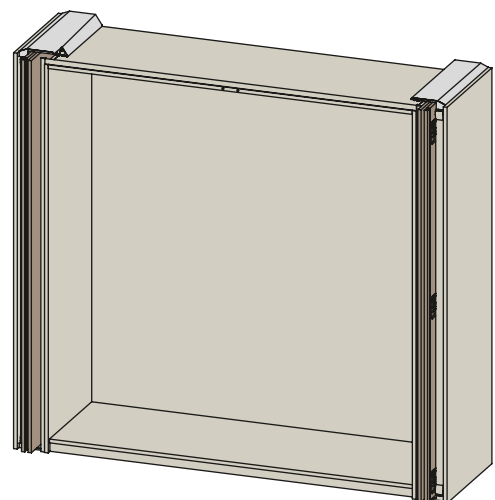
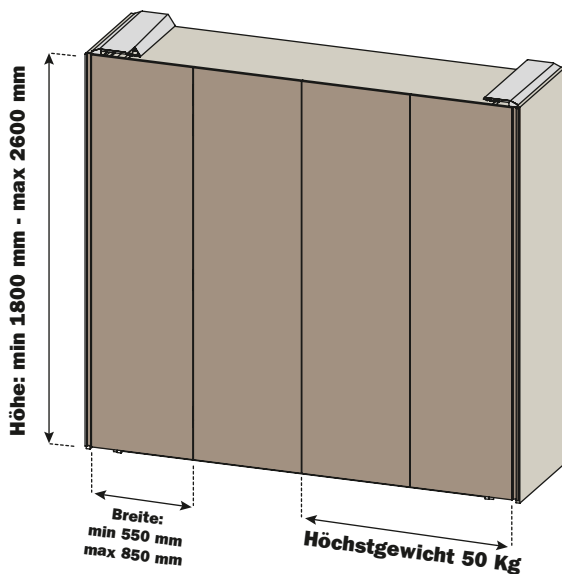
- Vertikalverstellung ± 5 mm
- Horizontalverstellung ± 3.5 mm
- Tiefenverstellung: - obere ± 3 mm
- untere ± 2 mm

- Höchstgewicht je Tür: 25 Kg
- Türstärke: min 18 mm – max 25 mm
- Breite je Tür - Exedra2 Star: min 450 mm - max 750 mm
- Breite je Tür - Exedra2 Smart: min 550 mm - max 850 mm
- Türhöhe: min 1800 mm – max 2600 mm

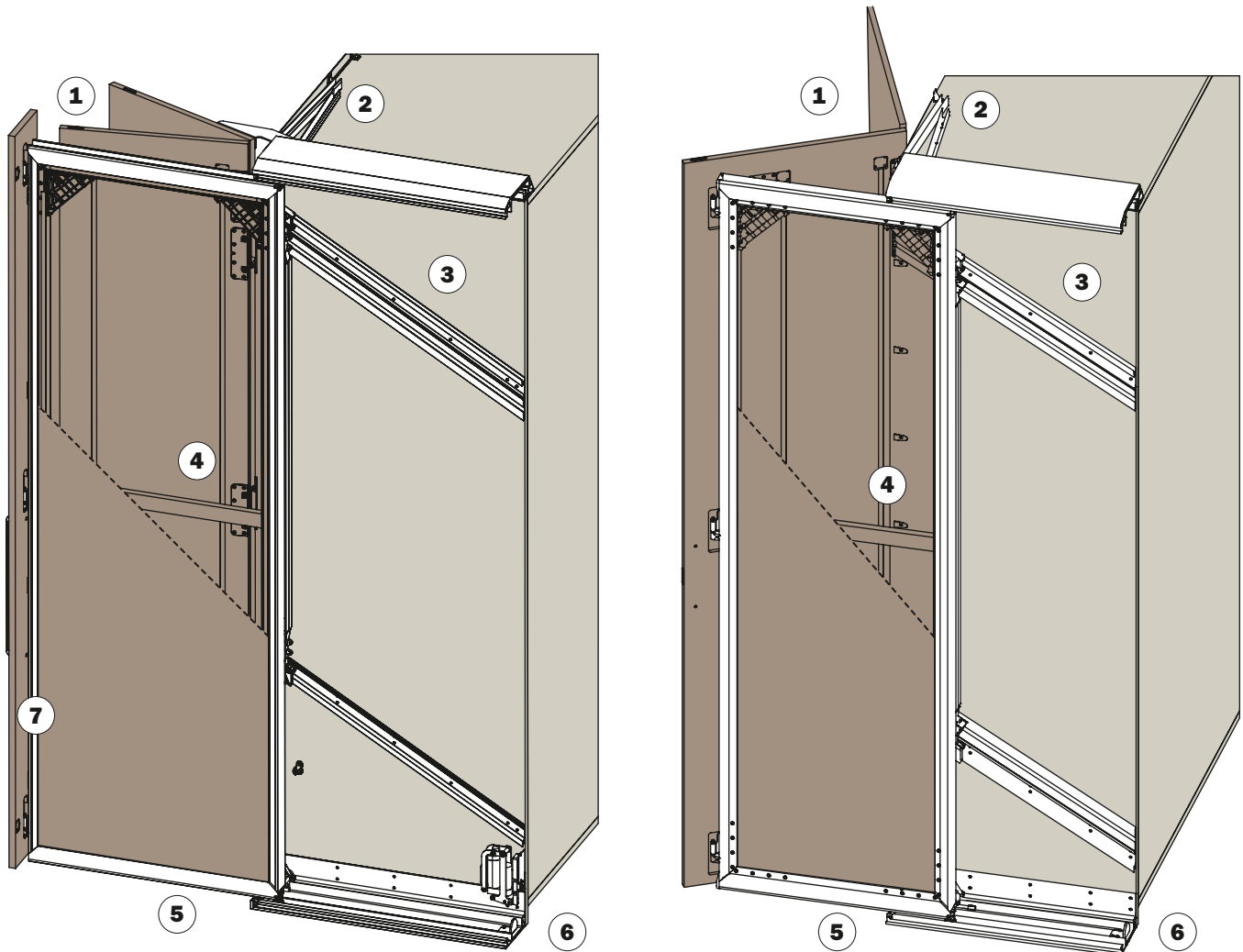
Exedra2 Star



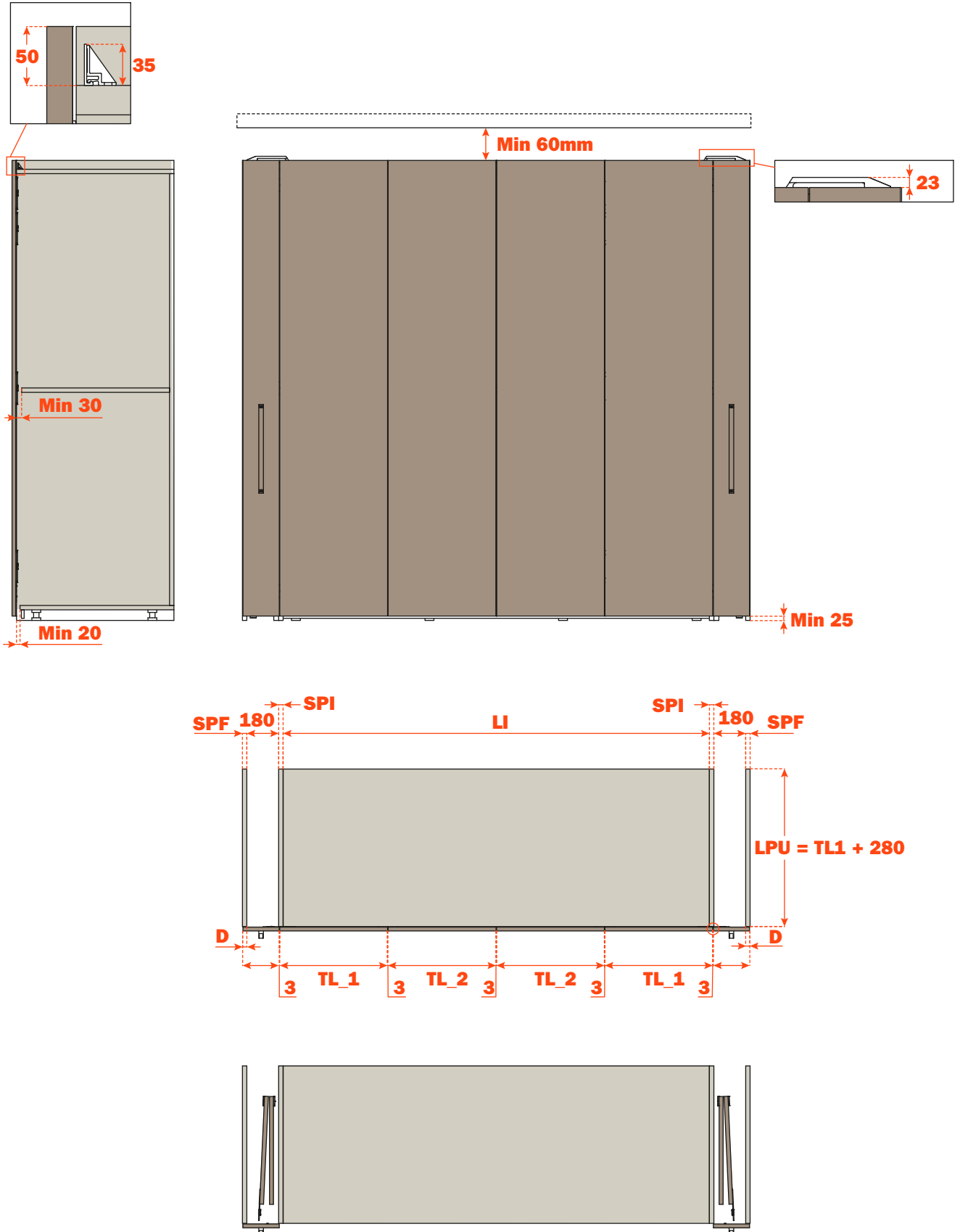
Exedra2 Smart



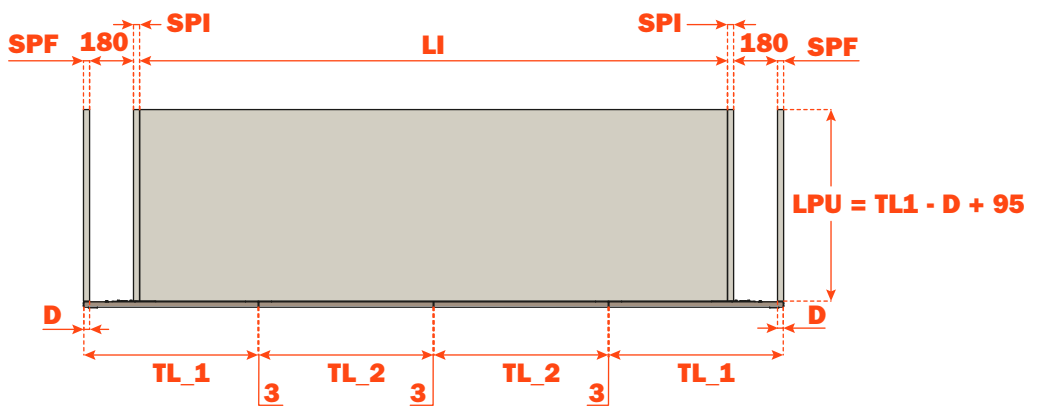
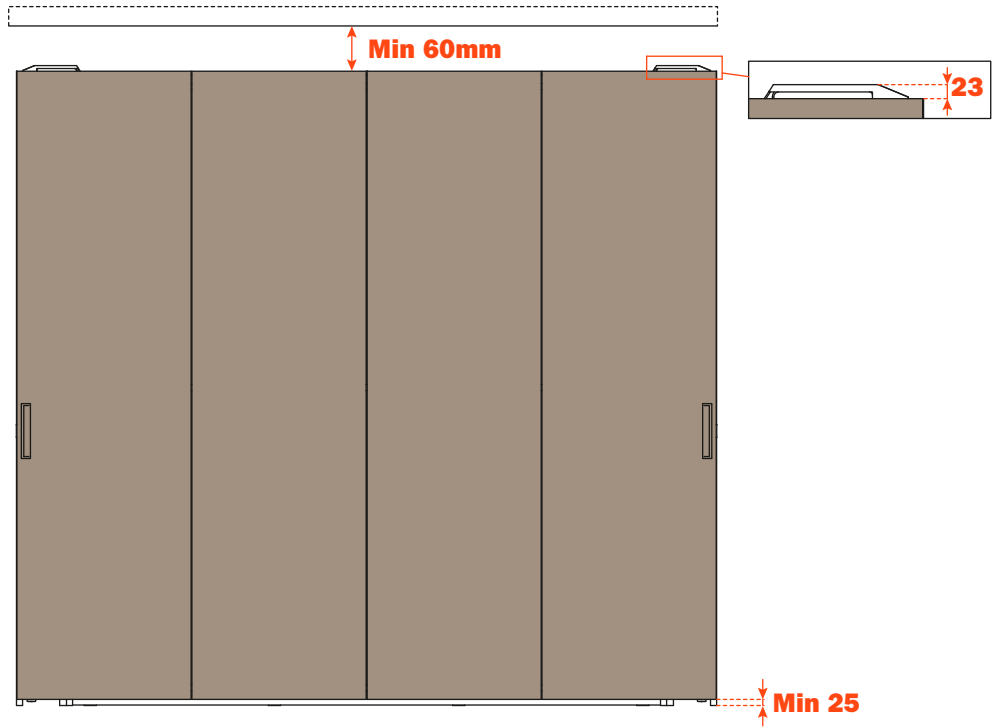
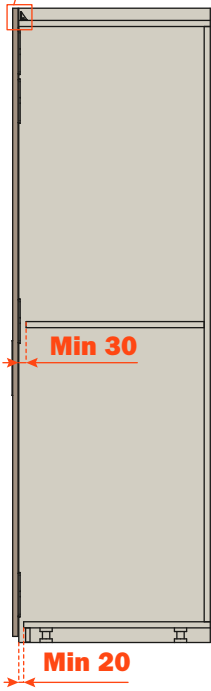
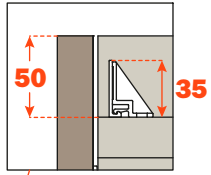
- 1** - Patentiertes Türöffnungssystem, einzigartig auf dem Markt. Der sichtbare Teil der Türen ist bei Bewegungen immer geschützt.
- 2** - Nicht tragendes Führungsprofil am Oberboden des Möbels.
- 3** - Magnetischer Einzugsdämpfer für unterstützten Türeinzug.
- 4** - Strukturrahmen aus Aluminium für Türbewegung.
- 5** - Frontbefestigung des tragenden Rahmens zum einfachen Einbau des Systems auch in einer Wandnische.
- 6** - Seitenrahmen zur Abstützung auf das untere tragende Führungsprofil, mit Übertragung des Gewichts in die Seitenwand. Das Profil benötigt keine Bodenunterstützung.
- 7** - Schutzvorrichtung gegen Druck.



Exedra2 Star



Exedra2 Smart



Exedra2 Einsatz und Beispiele

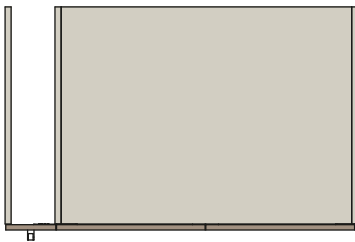
Der rechte Mechanismus und der linke Mechanismus sind unabhängig voneinander, daher können sie individuell bestellt werden. Wenn sie am selben Schrank eingesetzt werden, müssen sie als Paar konfiguriert werden.

Exedra2 Star ist die Version, in der der Beschlag durch eine schmale Front verdeckt wird. Diese Abdeckung wird frontal auf den Mechanismus befestigt.

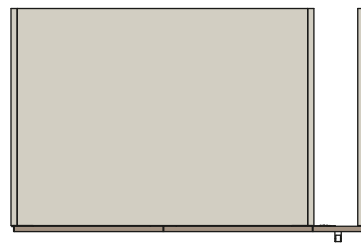
Exedra2 Smart ist die Version, die weniger Tiefe des Schrankes erfordert und die Türen sind sichtbar nach dem Zusammenklappen. Beide Versionen sind mit dem elektrischen Push Kit erhältlich, das die Öffnung griffloser Möbeltüren ermöglicht.

Exedra2 Star ist die Version, in der der Beschlag durch eine schmale Front verdeckt wird. Diese Abdeckung wird frontal auf den Mechanismus befestigt.

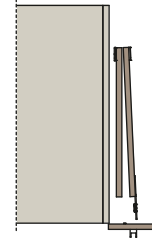
Einzeltür, mit linkem Mechanismus



Einzeltür, mit rechtem Mechanismus



Doppeltüren, mit Doppelmechanismus (links + rechts)



Exedra2 Smart ist die Version, die weniger Tiefe des Schrankes erfordert und die Türen sind sichtbar nach dem Zusammenklappen.

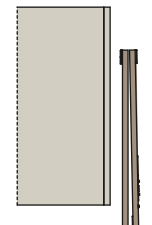
Einzeltür, mit linkem Mechanismus



Einzeltür, mit rechtem Mechanismus



Doppeltüren, mit Doppelmechanismus (links + rechts)



Das System Exedra2 ist der ideale Mechanismus für eine Vielzahl von Anwendungen.

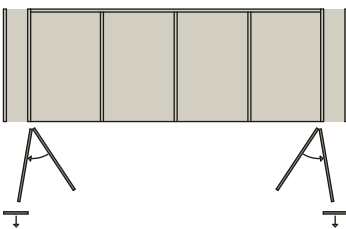
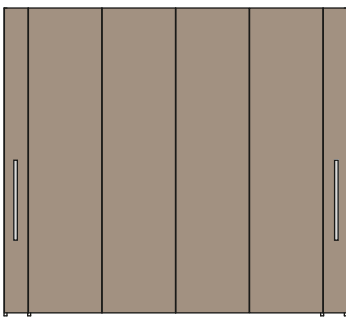
Durch das Fehlen des vorderen unteren Führungsprofils lässt sich das System an jede Anwendung anpassen, von traditionellen Schränken bis hin zu begehbaren Kleiderschränken.

Das System muss nicht unbedingt auf dem Boden platziert werden, daher ist es möglich, die Systeme auch aufgesetzt auf einem Unterschrank oder einer Kommode zu platzieren.

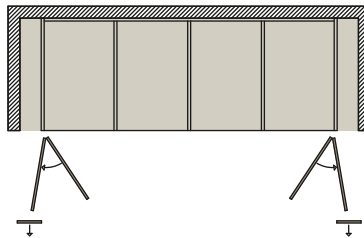
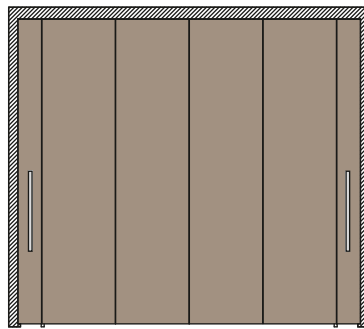
Dank des innovativen Türbewegungssystems mit beweglichem tragendem Rahmen wird das gesamte System- und Türgewicht vertikal auf die Seite und nicht auf den Oberboden des Möbels übertragen. Dadurch sind Doppelsysteme mit einer freien lichten Spannweite von 3000 mm möglich, ohne dass eine Mittelseite benötigt wird.

Exedra2 Star

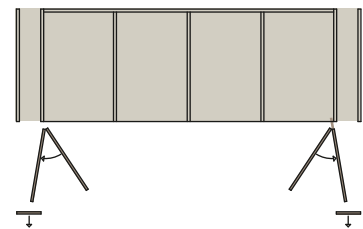
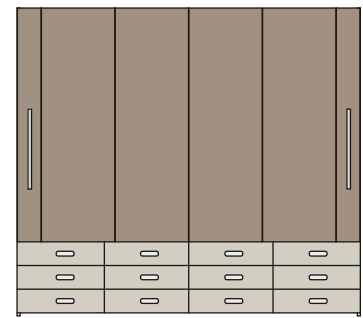
Traditionell



Wandnische

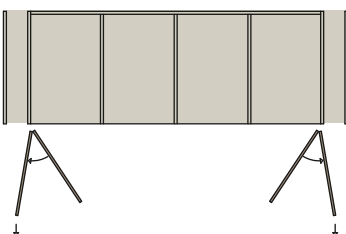
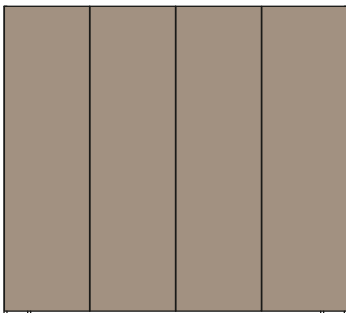


Aufgesetzte Montage (Top)

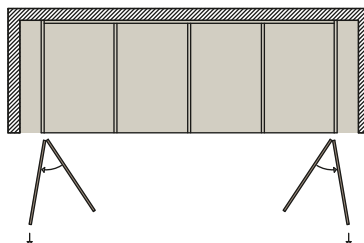
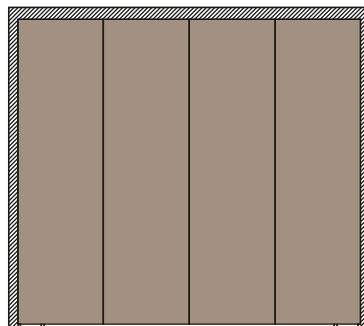


Exedra2 Smart

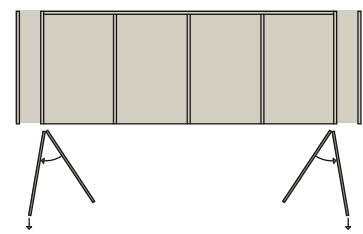
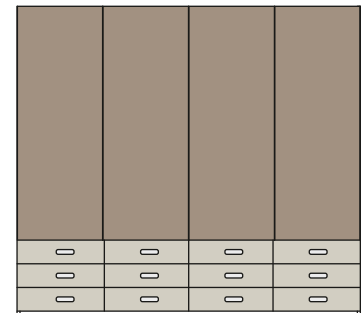
Traditionell



Wandnische



Aufgesetzte Montage (Top)





Optional

Exedra2

Magnet Kit zum Schutz der Türen.

Es ist erforderlich, den Mindestabstand zwischen den gefalteten Türen zu gewährleisten und dadurch unbeabsichtigte Kollisionen zwischen den beiden Türen bei unsachgemäßer Verwendung des Mechanismus zu verhindern.

4x	4x	8x	Art.-Nr.	
			VE56KIT0001	Magnet Kit zum Schutz der Türen

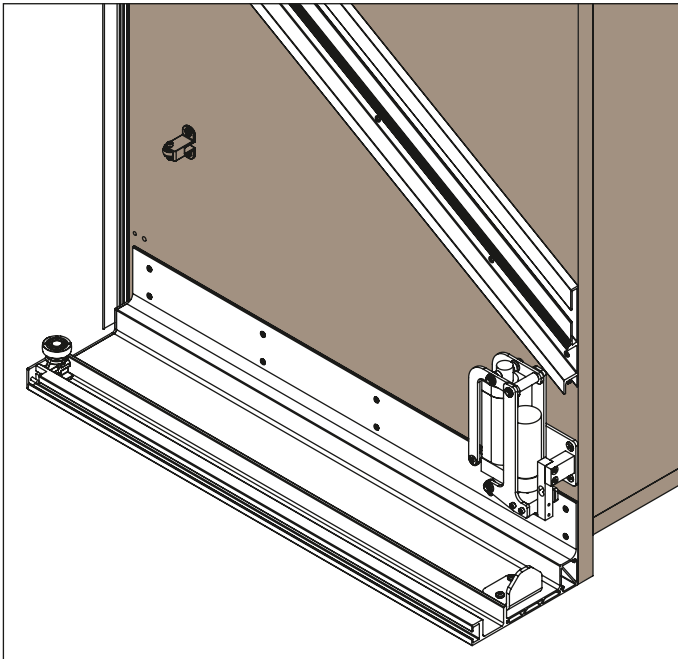
Smove Kit für Innentür.

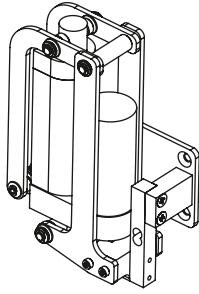
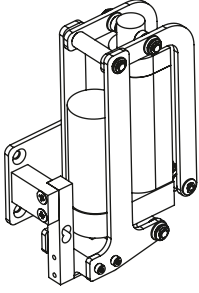
Es ist erforderlich, jeden Stoß und/oder Kontakt zwischen der Innentür und des Oberbodens des Schrankes während der Schließbewegung zu verhindern.

	2x	Art.-Nr.	
		VE56KIT0002	Smove Kit für Innentür

Elektrischer Push Kit.

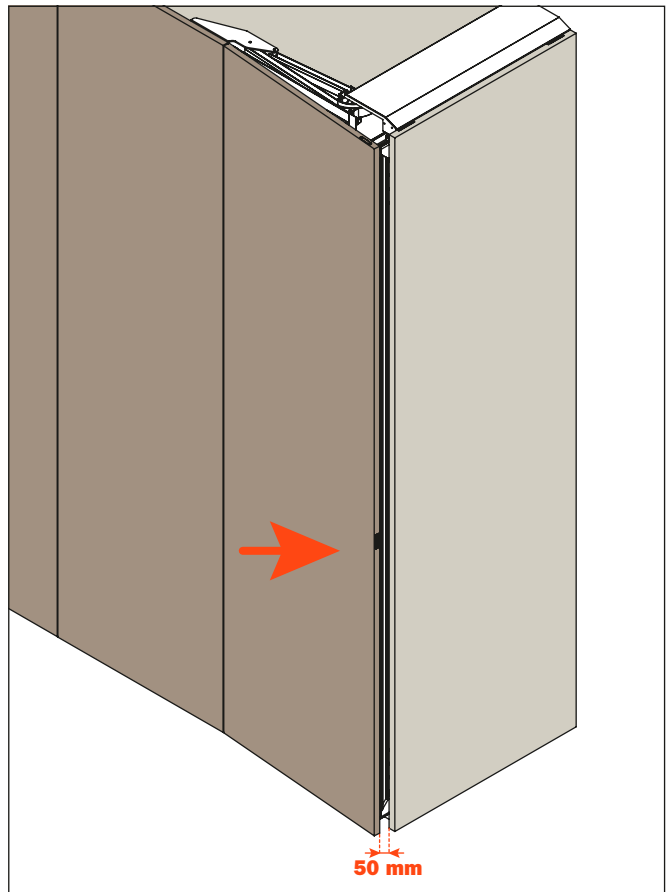
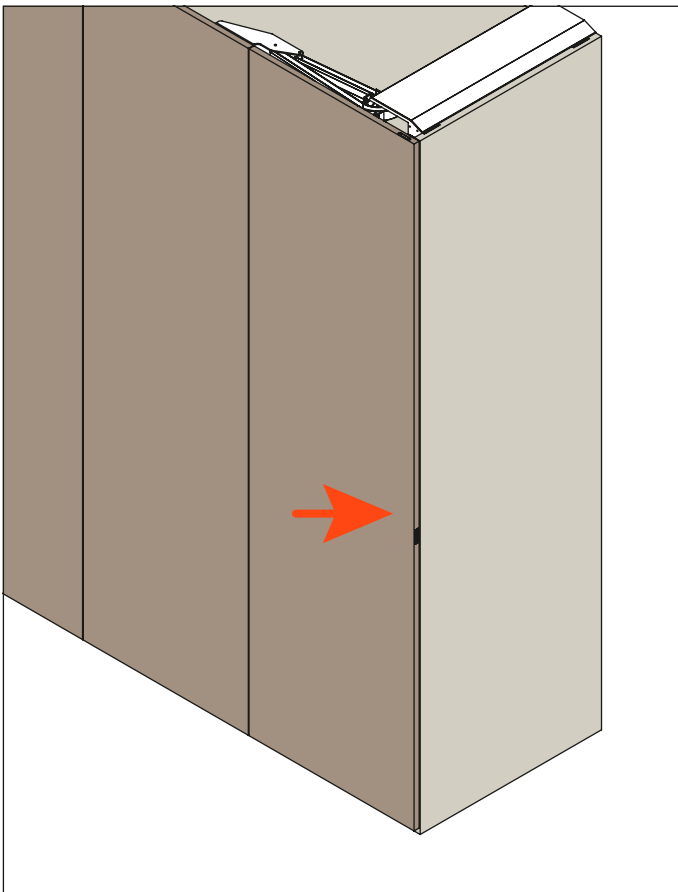
Es ermöglicht den Umbau eines Exedra2 Mechanismus von manueller zu elektrischer Öffnung.



	Art.-Nr.	
	VE56EPP0010	Elektrischer Push Kit rechte Möbelseite
	VE56EPP0020	Elektrischer Push Kit linke Möbelseite

Arbeitsweise.

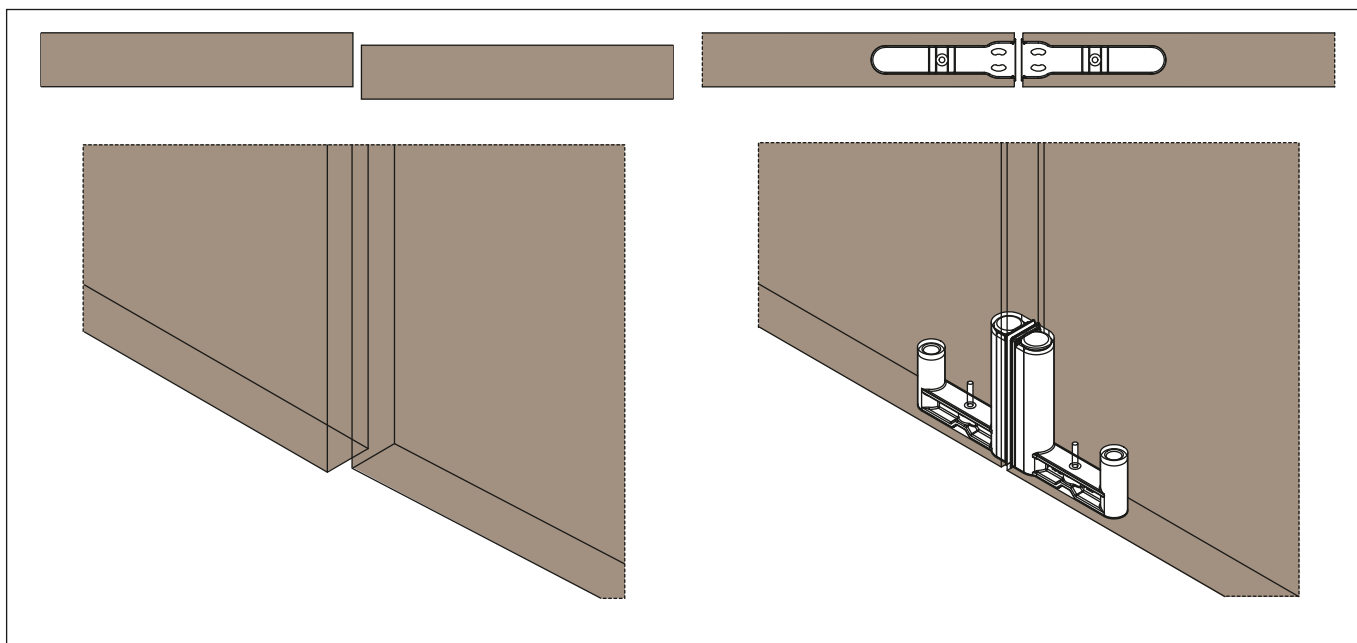
Ein leichter Druck auf die Außentür oder auf die Abdeckung aktiviert das elektrische System und die Tür bewegt sich um ca. 50 mm nach außen. An dieser Stelle wird der Öffnungsvorgang manuell durchgeführt. Wenn der Öffnungsvorgang nicht manuell abgeschlossen wird, wird die Außentür nach 10 Sekunden automatisch wieder in die Vollschießstellung gebracht.

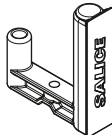


Exedra2

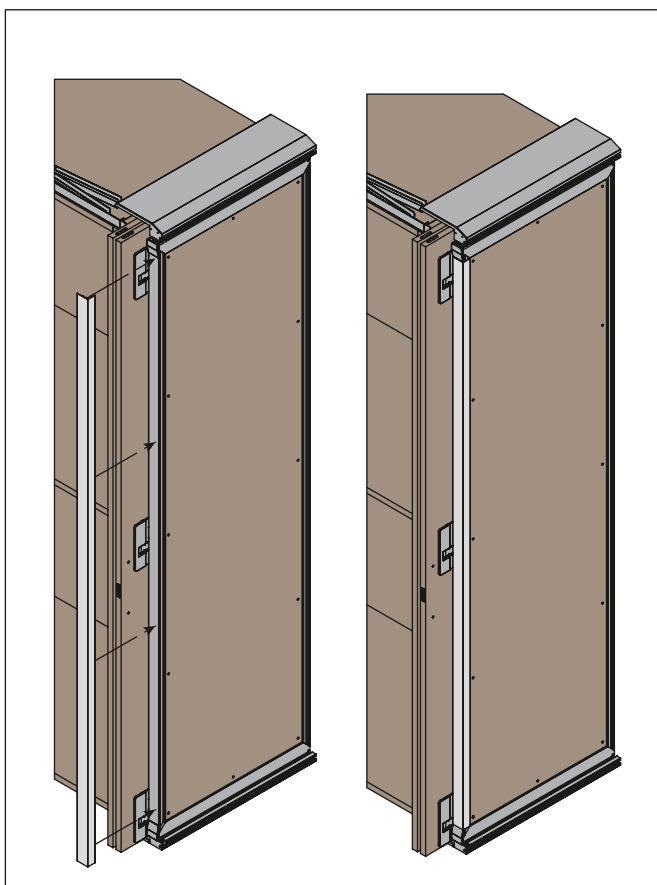
Kit für die Ausrichtung der Türen.

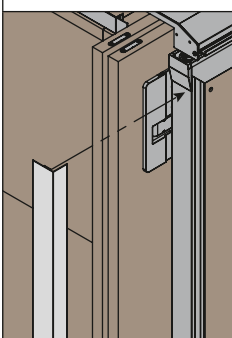
Es ist erforderlich, um die Türen bei Anwendungen mit einem Paar Exedra2 (rechts + links) frontbündig auszurichten.

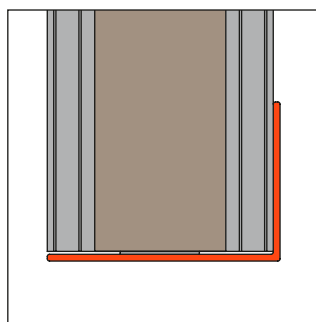


	Art.-Nr.	
	VE56KIT0003	Kit für die Ausrichtung der Türen

Abdeckung für Einschubrahmen Exedra2 Smart



	Art.-Nr.	
	VE56KIT0200A7	Abdeckung für Einschubrahmen vom Kunden lackierbar L=2600 mm
	VE56KIT0200S7	Abdeckung für Einschubrahmen metal grau L=2600 mm



ARTURO SALICE S.p.A.

VIA PROVINCIALE NOVEDRATESE, 10
22060 NOVEDRATE (COMO) ITALIA
TEL. 031 790424 - FAX 031 791508
info.salice@salice.com - www.salice.com

DEUTSCHE SALICE GMBH

RUDOLF DIESEL STR. 10
74382 NECKARWESTHEIM
TEL. 07133 9807-0
FAX. 07133 9807-16
info.salice@deutschesalice.de
www.salice.com

DEUTSCHE SALICE GMBH

VERKAUFSBÜRO NORD
RINGSTRASSE 36/A30 CENTER
32584 LÖHNE
TEL. 05731 15608-0
FAX. 05731 15608-10
vknord@deutschesalice.de
www.salice.com

SALICE UK LTD.

KINGFISHER WAY
HINCHINGBROOKE BUSINESS PARK
HUNTINGDON CAMBS PE 29 6FN
TEL. 01480 413831
FAX. 01480 451489
info.salice@saliceuk.co.uk
www.salice.com

BORTOLUZZI SISTEMI S.p.A.

VIA CADUTI 14 SETTEMBRE 1944, 45
32100 BELLUNO ITALIA
TEL. 0437 930866 - FAX 0437 931442
info@bortoluzzi.com - www.bortoluzzi.com

SALICE FRANCE S.A.R.L.

285 RUE DE GOA ZAC LES 3 MOULINS
06600 ANTIBES
TEL. 0493 330069
FAX. 0493 330141
info.salice@salicefrance.com
www.salice.com

SALICE ESPAÑA, S.L.U.

C/ AIGUAFREDA 4, P.I. AMETLLA PARK
08480 L'AMETLLA DEL VALLÈS (BARCELONA)
TEL. 00351 938 46 88 61
info.salice@saliceespana.es
www.salice.com

SALICE PORTUGAL UNIP. LDA

SHOWROOM:

TV SÁ E MELO 161 FA
4470-116 MAIA - PORTO
TEL: 00351 224 154 221
Info@saliceportugal.pt
www.salice.com

ARMAZÉM:

VIA ROTA DOS MÓVEIS I 399
4585-325 GANDRA

SALICE CHINA (SHANGHAI) CO. LTD.

1st FLOOR, B1 BLDG 928 MINGZHU ROAD
XUJING, QINGPU DISTRICT
SHANGHAI 201702 - CHINA
TEL. 021 3988 9880
FAX. 021 3988 9882
info.salice@salicechina.com
www.salicechina.com

SALICE INDIA PVT. LTD.

1001 & 1002, 10TH FLOOR,
CENTRUM, PLOT NO. C-3,
OPP. WAGLE PRABHAG SAMITI OFFICE,
MIDC AREA, WAGLE INDUSTRIAL ESTATE,
THANE - 400604, MAHARASHTRA
TEL. 022 20812050
info@saliceindia.com
www.salice.com

SALICE CANADA INC.

3500 RIDGEWAY DRIVE,
UNIT#1
MISSISSAUGA, ONTARIO, L5L 0B4
TEL. 905 820 8787
FAX. 905 820 7226
info.salice@salicecanada.com
www.salicecanada.com

SALICE AMERICA INC.

2123 CROWN CENTRE DRIVE
CHARLOTTE NC. 28227
TEL. 704 841 7810
FAX. 704 841 7808
info.salice@saliceamerica.com
www.saliceamerica.com



Digitale Inhalte

**Wir behalten uns vor, die technischen Spezifikationen
ohne Vorankündigung zu ändern.**

DOCASS016DEU Ed. 02 - 03/2024

