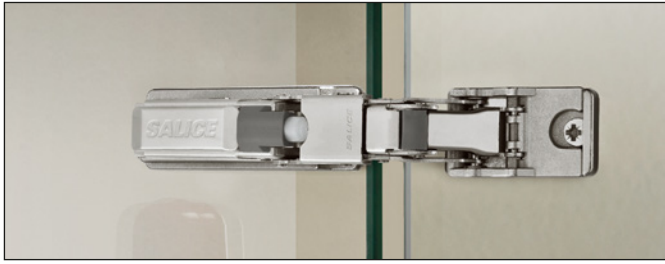




Vetro
SALICE

Vetro, die Produktfamilie umfaßt Scharniere, Montageplatten und Zubehör für alle Anschläge von Möbeln mit Glas- oder Spiegeltüren und Glas- oder Spiegelmöbelseiten.



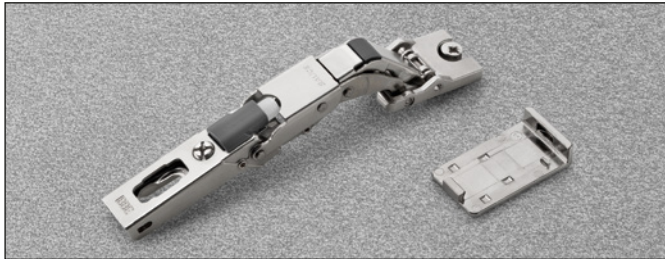


**Anschlag mit Universalscharniere (CBG) für Glastüren:
Tür und Seite aus Glas.**

**Montageplatte BAGHR59/31 zum Kleben auf Glas oder Spiegel.
Keine Bohrung für die Befestigung erforderlich.**

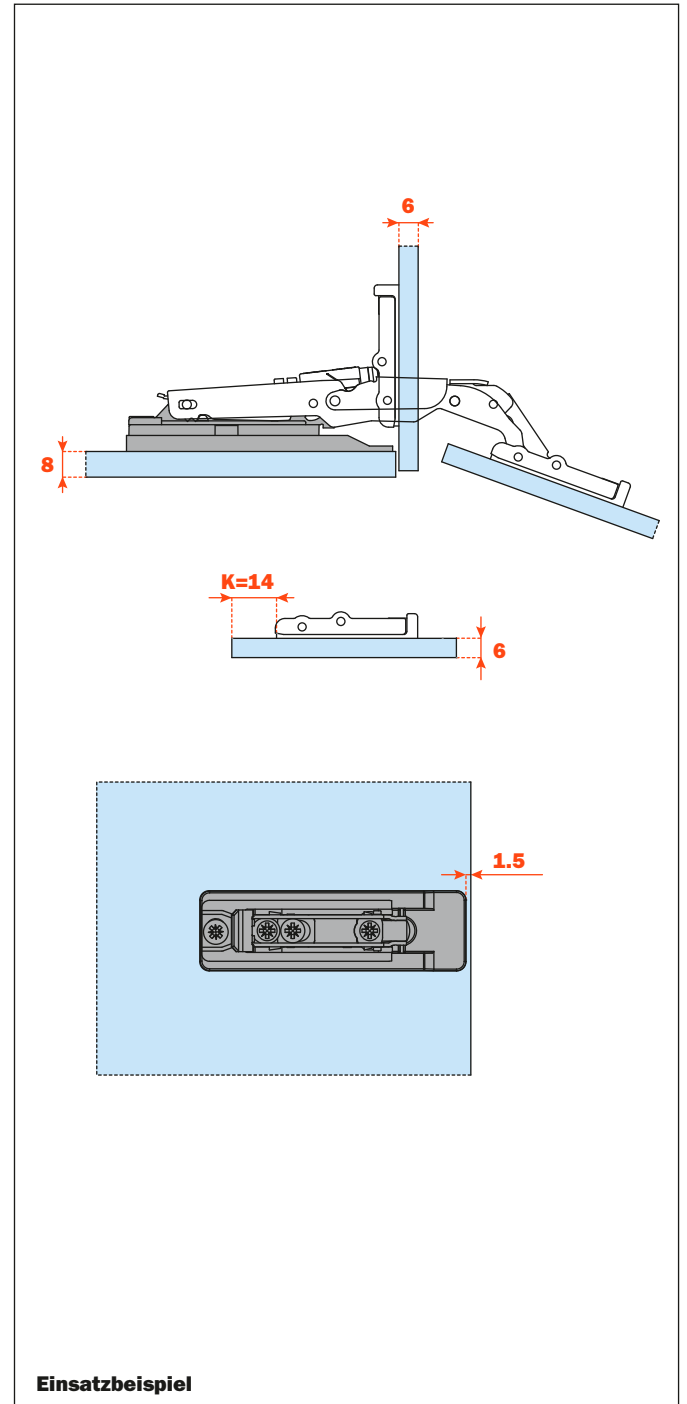
Scharnier:

“K” von 0 bis 22 mm.
110° Öffnungswinkel.

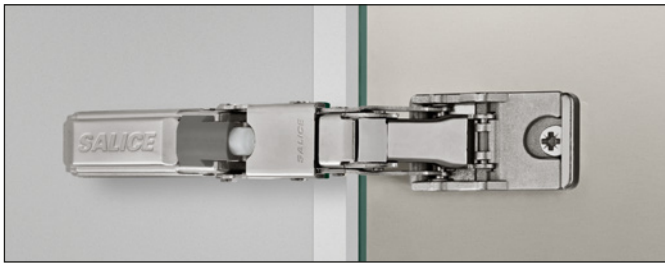


Verfügbar in der Version:

- mit integriertem Dämpfer
- mit Schließautomatik
- mit Push-Öffnung
- ohne Schließautomatik



Einsatzbeispiel

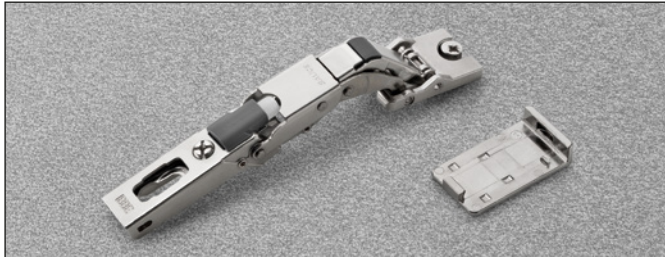


**Anschlag mit Universalscharniere (CBG) für Glastüren:
Glastür und Holzseite.**

**Domi-Blitz Montageplatten zum Anschrauben an die
Möbelseitenwand.**

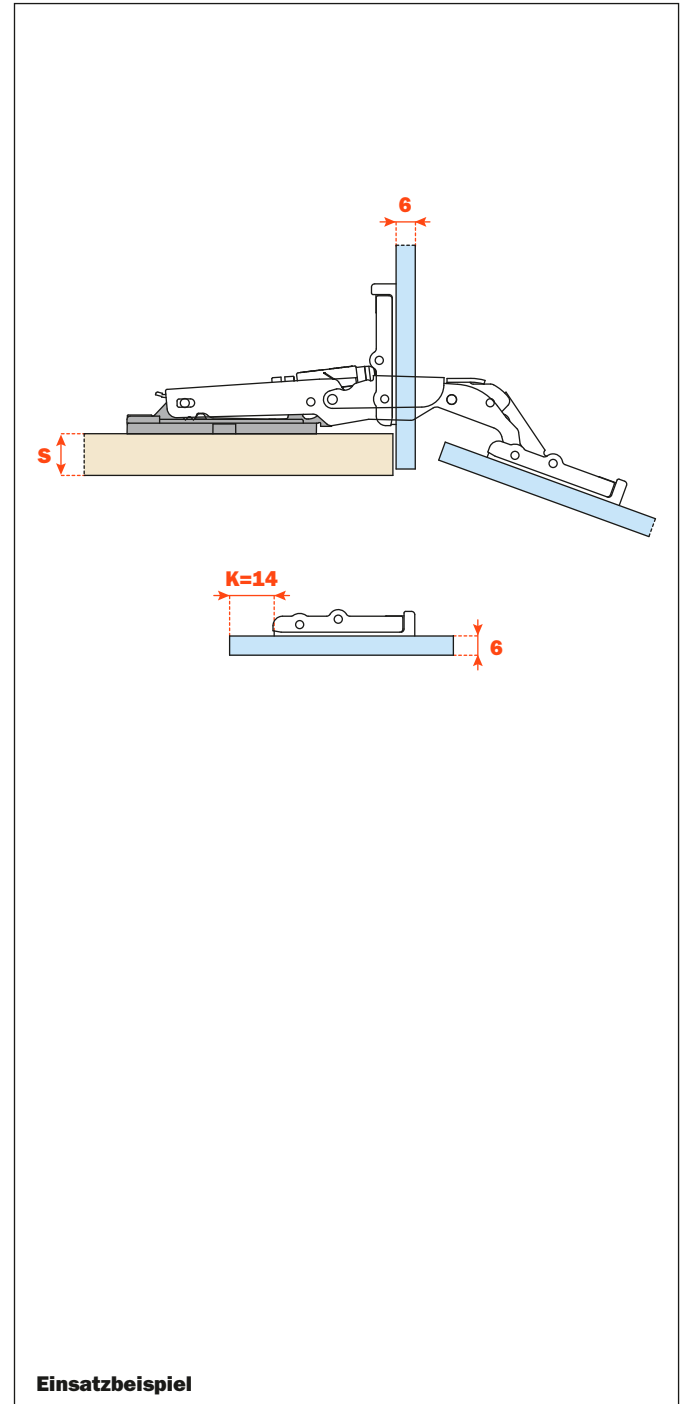
Scharnier:

"K" von 0 bis 22 mm.
110° Öffnungswinkel.



Verfügbar in der Version:

- mit integriertem Dämpfer
- mit Schließautomatik
- mit Push-Öffnung
- ohne Schließautomatik



Einsatzbeispiel



**Anschlag mit Scharnieren Serie 200 für Glastüren:
Tür und Seite aus Glas.**

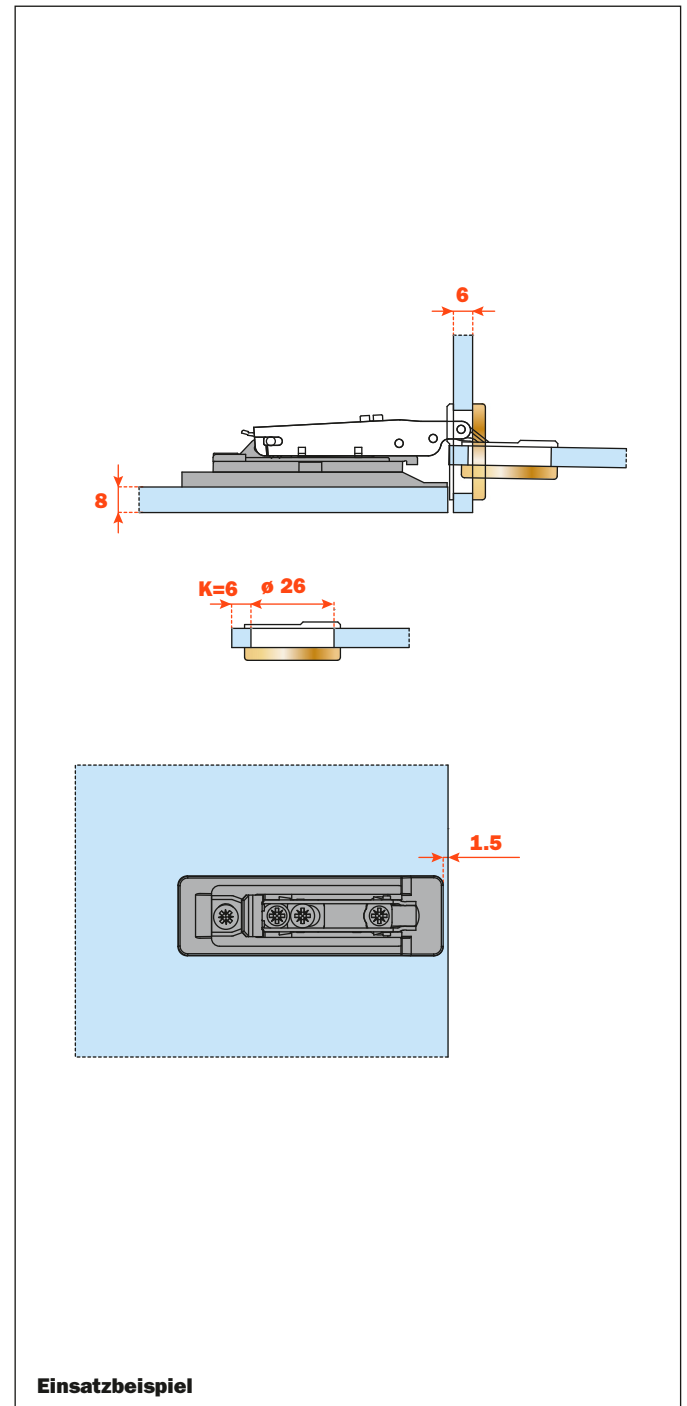
**Montageplatte BAGHR59/32 zum Kleben auf Glas oder Spiegel.
Keine Bohrung für die Befestigung erforderlich.**

Scharnier:

Bohrdurchmesser 26 mm.
94° Öffnungswinkel.
Stärke des verwendbaren Glases von 4 bis 6 mm.
Topfabstand „K“ von 5.5 bis 6.5 mm.
Mit Schließautomatik.

Die Farben der Zierkappen sind:

- Schwarz
- Schwarz lackiert
- Weiß
- Gold glänzend
- Gold matt
- Verchromt
- Silber matt



Einsatzbeispiel



**Anschlag mit Scharnieren Serie 200 für Glastüren:
Glastür und Holzseite.**

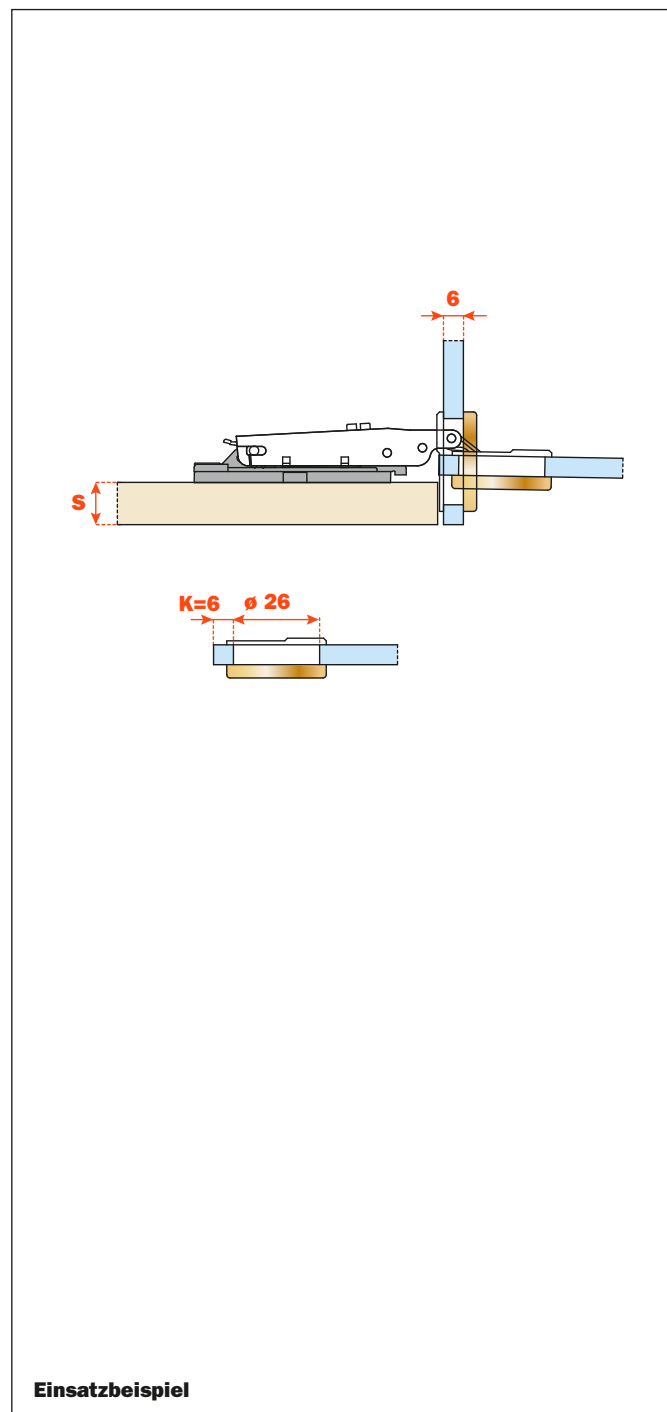
**Domi-Blitz Montageplatten zum Anschrauben an die
Möbelseitenwand.**

Scharnier:

Bohrdurchmesser 26 mm.
94° Öffnungswinkel.
Stärke des verwendbaren Glases von 4 bis 6 mm.
Topfabstand „K“ von 5.5 bis 6.5 mm.
Mit Schließautomatik.

Die Farben der Zierkappen sind:

- Schwarz
- Schwarz lackiert
- Weiß
- Gold glänzend
- Gold matt
- Verchromt
- Silber matt



Einsatzbeispiel

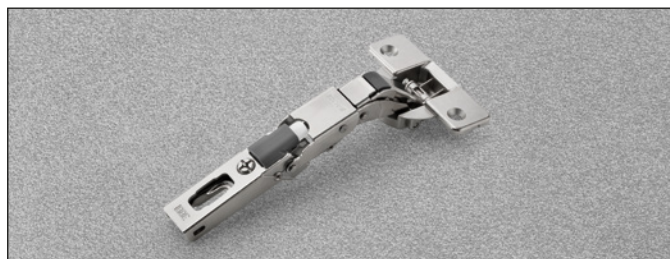


**Ansschlag mit Universalscharniere (CBA) für Holztüren:
Holztür und Glasseite.**

**Montageplatte BAGHR59/31 zum Kleben auf Glas oder Spiegel.
Keine Bohrung für die Befestigung erforderlich.**

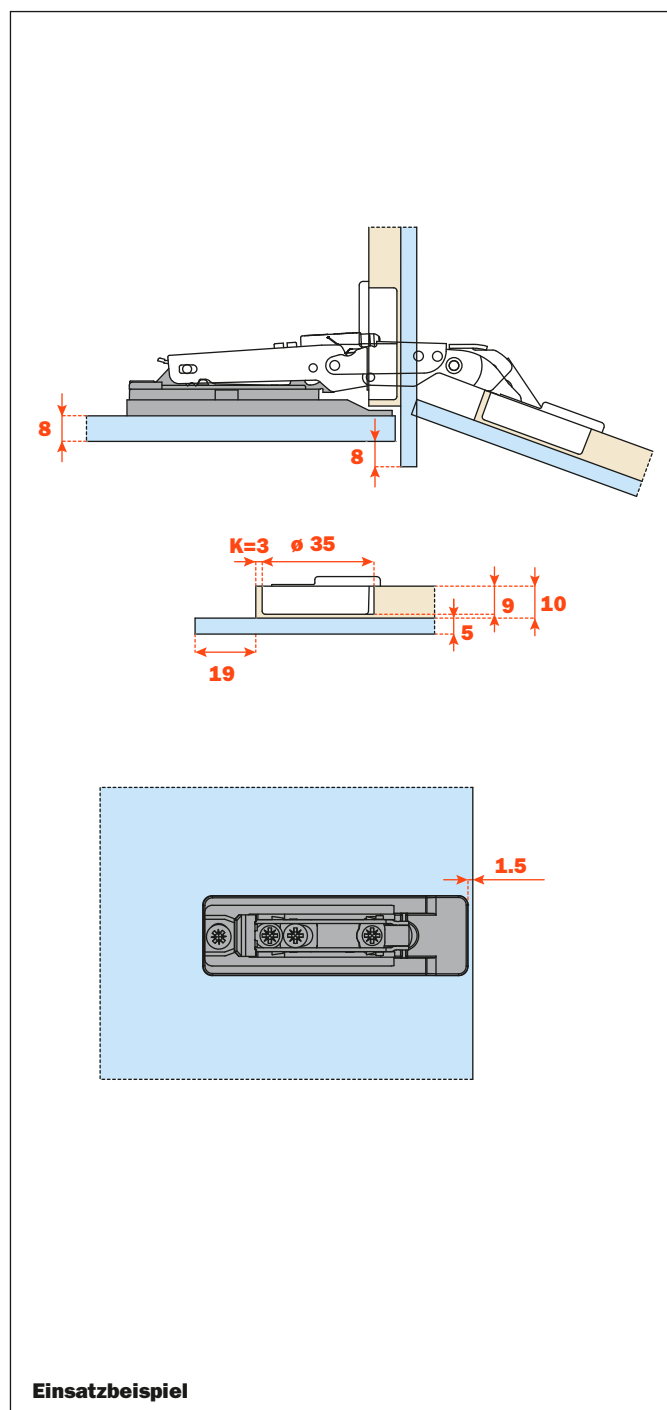
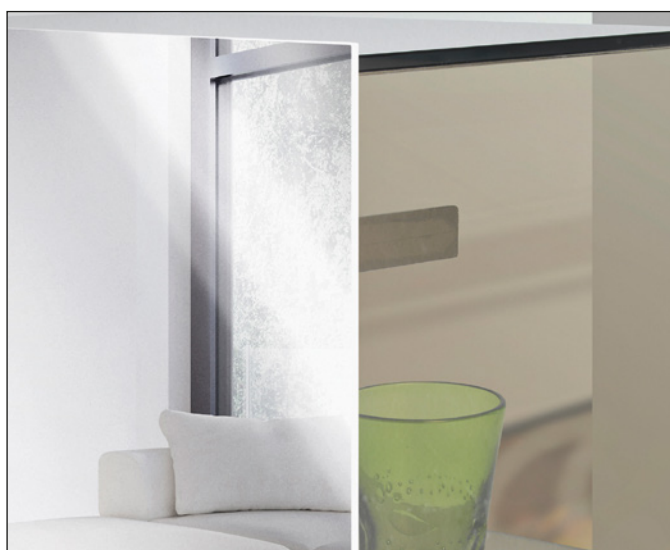
Scharnier:

Metalltopf, Tiefe = 9 mm.
110° Öffnungswinkel.
Topfabstand „K“ von 3 bis 18 mm.



Verfügbar in der Version:

- mit integriertem Dämpfer
- mit Schließautomatik
- mit Push-Öffnung
- ohne Schließautomatik



Einsatzbeispiel

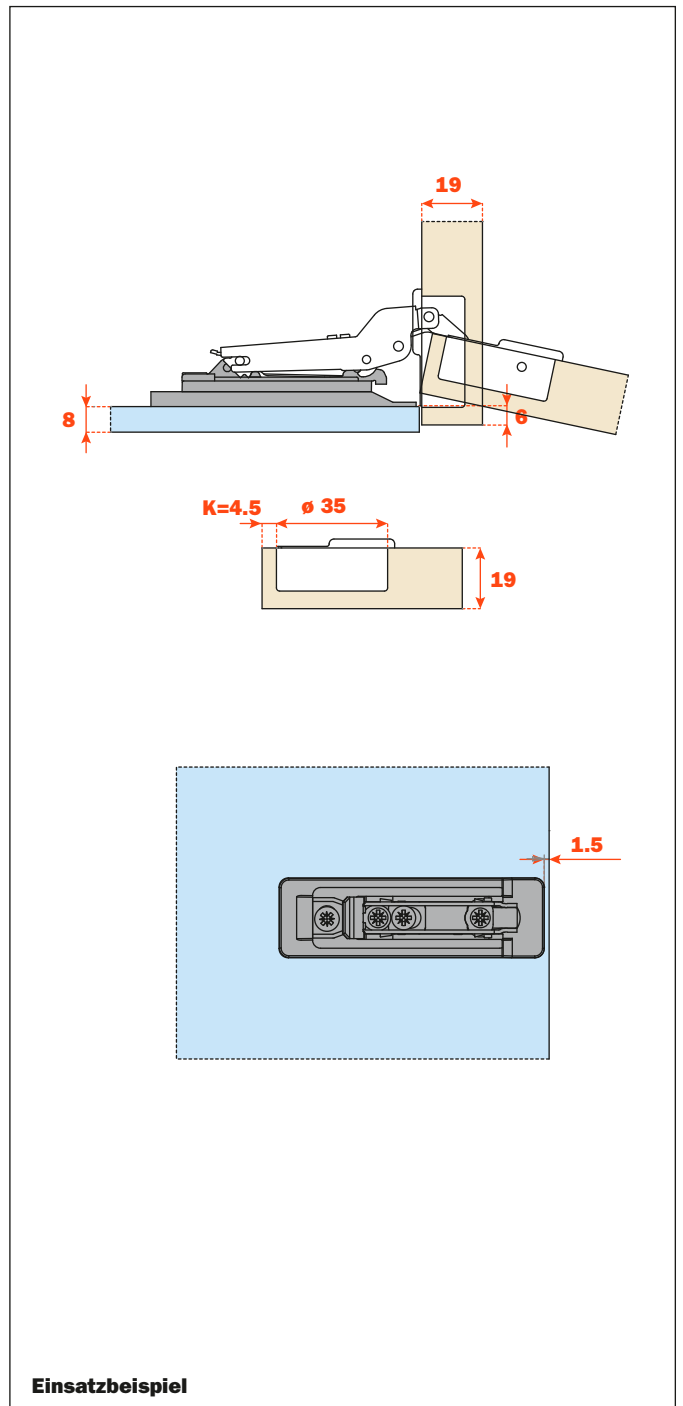


**Anschlag mit Scharnieren für Holztüren:
Holztür und Glasseite.**

**Montageplatte BAGHR59/31 zum Kleben auf Glas oder Spiegel.
Keine Bohrung für die Befestigung erforderlich.**

Scharnier für Holztüren.

Anschlag lösbar mit jedem Salice Scharnier Serie 100, 200, F , 400 und Silentia+.



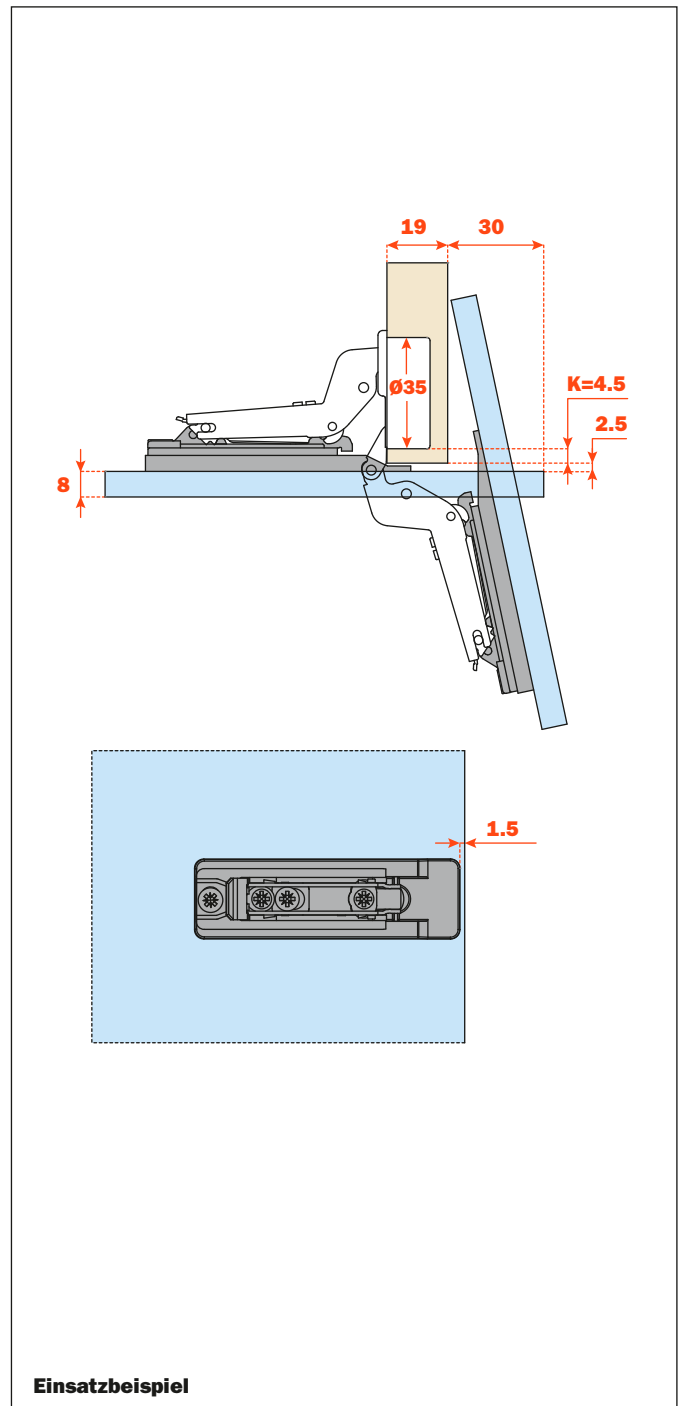


**Anschlag mit Scharnieren für Holztüren:
Glastür und Holzseite.**

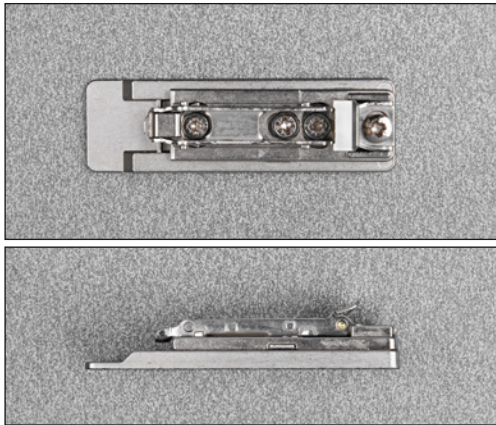
**Montageplatte BAGHR59/31 zum Kleben auf Glas oder Spiegel.
Keine Bohrung für die Befestigung erforderlich.**

Scharnier für Holztüren.

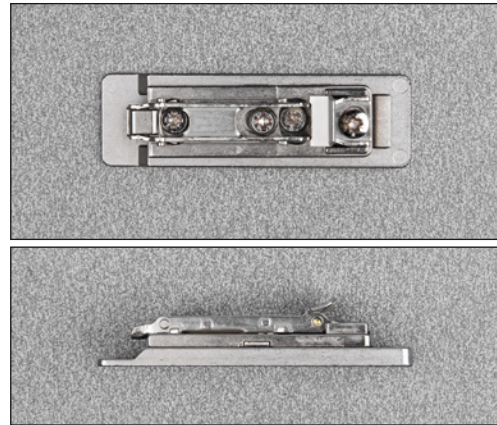
Anschlag lösbar mit jedem Salice Scharnier Serie 100, 200, F , 400 und Silentia+.



BAGHR59/31



BAGHR59/32



Haftungsausschuß

Die Montageplatten BAGHR59 und die Scharniere Salice Serie B (CBG) sind für Glas- und Spiegeltüren entwickelt worden.

Salice übernimmt keinerlei Verantwortung für jegliche Konsequenzen, die aus dem verwendeten Kleber, angewandten Klebverfahren oder aus einer falschen Türmontage entstehen.

Es wird empfohlen, Vorab-Tests mit dem gewählten Kleber durchzuführen.

Wenn die Platte mit einer Drehkraft über 160 Nm fest bleibt, kann man den Kleber für geeignet halten.

Scharnierarm-Abdeckkappen.

S2BX83H9



Symmetrische Scharnierarm-Abdeckkappe aus Stahl. Firmenlogo auf Anfrage.

S2MX83H9



Symmetrische Scharnierarm-Abdeckkappe aus Stahl mit geprägtem Logo.

Flansch-Abdeckkappe.

SBXX85X_



Flansch-Abdeckkappe aus Kunststoff. Für Scharniere Serie B.

Verfügbare Farben:

SBXX85X9 = Matt-vernickelt

SBXX85X6 = Titanium

Hohle Abdeckung für Smove.

SBAX78A6SN



Blank lined area for notes, consisting of numerous horizontal lines.

Lined area for notes with horizontal ruling lines.

ARTURO SALICE S.p.A.

VIA PROVINCIALE NOVEDRATESE, 10
22060 NOVEDRATE (COMO) ITALIA
TEL. 031 790424 - FAX 031 791508
info.salice@salice.com - www.salice.com

DEUTSCHE SALICE GMBH

RUDOLF DIESEL STR. 10
POSTFACH 1154
74382 NECKARWESTHEIM
TEL. 07233 9807-0
FAX. 07233 9807-16
info.salice@deutschesalice.de
www.salice.com

DEUTSCHE SALICE GMBH

VERKAUFSBÜRO NORD
RINGSTRASSE 36/A30 CENTER
32584 LÖHNE
TEL. 05731 15608-0
FAX. 05731 15608-10
vknord@deutschesalice.de
www.salice.com

SALICE UK LTD.

KINGFISHER WAY
HINCHINGBROOKE BUSINESS PARK
HUNTINGDON CAMBS PE 29 6FN
TEL. 01480 413831
FAX. 01480 451489
info.salice@saliceuk.co.uk
www.salice.com

SALICE FRANCE S.A.R.L.

ROUTE DE GOA ZAC LES 3 MOULINS
06600 ANTIBES
TEL. 0493 330069
FAX. 0493 330141
info.salice@salicefrance.com
www.salice.com

SALICE ESPAÑA, S.L.U.

CALLE COPÉRNICO, 11
POLÍGONO INDUSTRIAL COLL DE LA MANYA
08403 GRANOLLERS (BARCELONA)
TEL. 938 45 88 61
FAX 938 49 11 97
info.salice@saliceespana.es
www.salice.com

SALICE PORTUGAL UNIP. Lda

VIA ROTA DOS MÓVEIS | n°399
4585-325 GANDRA-PRD (DIST. PORTO)
PORTUGAL
TEL. 0351 910077406
saliceportugal@salice.com
www.salice.com

SALICE CHINA (SHANGHAI) CO. LTD.

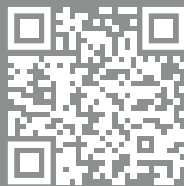
1st FLOOR, B1 BLDG 928 MINGZHU ROAD
XUJING, QINGPU DISTRICT
SHANGHAI 201702 - CHINA
Tel. 021 3988 9880
Fax 021 3988 9882
info.salice@salicechina.com
www.salicechina.com

SALICE CANADA INC.

3500 RIDGEWAY DRIVE,
UNIT#1
MISSISSAUGA, ONTARIO, L5L 0B4
TEL. 905 8208787
FAX. 905 8207226
info.salice@salicecanada.com
www.salicecanada.com

SALICE AMERICA INC.

2123 CROWN CENTRE DRIVE
CHARLOTTE NC. 28227
TEL. 704 8417810
FAX. 704 8417808
info.salice@saliceamerica.com
www.saliceamerica.com



Digitale Inhalte:

- Technischer Prospekt im Pdf Format

Wir behalten uns vor, die technischen Spezifikationen
ohne Vorankündigung zu ändern.